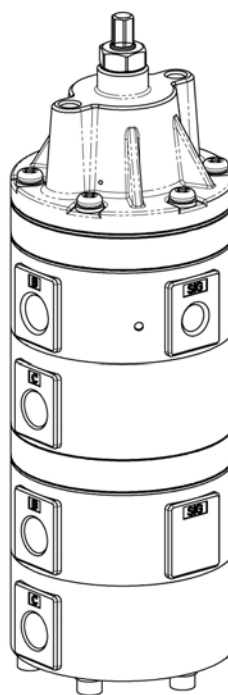
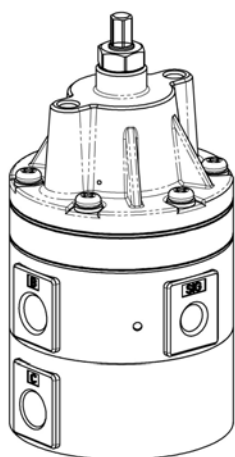


Snap Acting Relay

YT-530

USER'S MANUAL



YTC

V.1.00

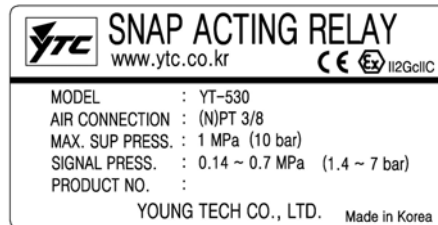
제품 개요

스냅액팅릴레이 YT-530 시리즈는 신호압력을 감지하고 이를 설정압과 비교하여 공급압의 출력 방향을 전환해주는 기기입니다. 또한 컨트롤밸브 시스템에서 고압탱크를 함께 사용하여, 플랜트 컴프레서의 고장이나 혹은 공압배관라인의 파손 등의 이유로 인해 신호압이 설정압보다 낮아질 경우, Fail-Position 기능을 제공합니다.

제품특징

- 신호압에 대하여 민감하게 반응하며 정확성이 우수합니다.
- 재질과 사용온도에 대한 여러 옵션으로 여러 환경조건에 대하여 적용이 가능합니다.
- 100 메쉬 스크린이 내장되어 있어 이물질의 유입을 막고 오작동을 방지합니다.

명판



MODEL NO. : 제품의 기본 모델명과 추가적인 옵션 코드가 표기되어 있습니다.
 MAX.SUP.PRESS. : 제품에 입력되는 공압의 최대압력이 표기되어 있습니다.
 SIGNAL PRESS. : 제품에 입력되는 신호공압의 사용범위가 표기되어 있습니다.
 PRODUCT NO. : 제품 생산 번호가 표기되어 있습니다.

모델 식별 기호

YT-530 시리즈는 다음과 같은 모델 식별 기호를 사용하고 있습니다.

YT-530 [1] [2] [3]

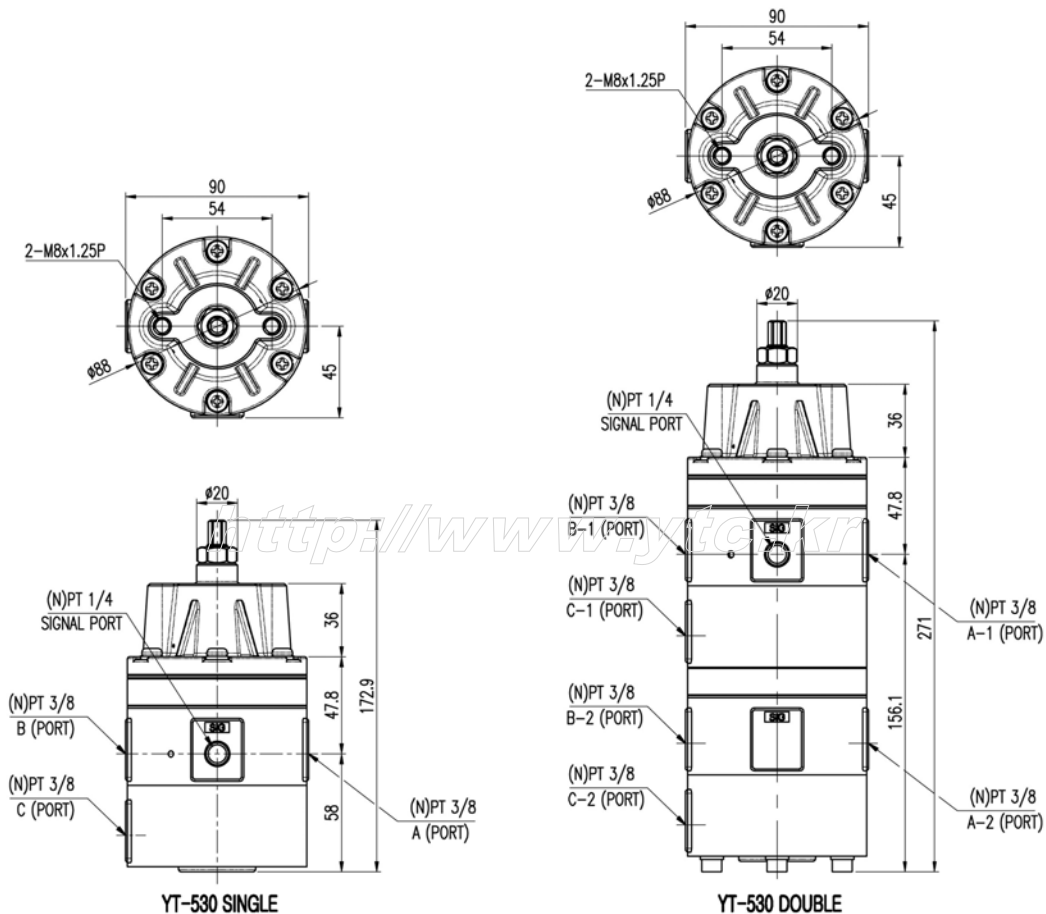
[1] 작동방식	S : 단동식 (Single) D : 복동식 (Double)
[2] 공압배관나사규격	1 : PT 2 : NPT
[3] 사용온도범위	1 : -20℃~70℃ 2 : -20℃~120℃ 3 : -40℃~70℃

주요 사양

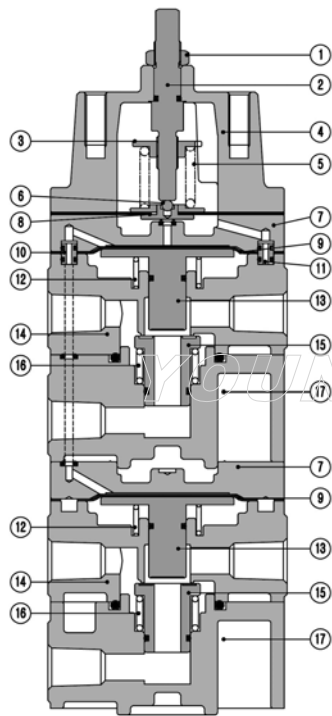
항 목	YT-530	
	단동식(S)	복동식(D)
최대 공급압력	1 MPa (10 bar)	
신호압력 범위	0.14~0.7 MPa (1.4~7 bar)	
유량 (Cv)	1.8	
입/출력포트 배관나사규격	PT (NPT) 3/8	
신호압포트 배관나사규격	PT (NPT) 1/4	
감도	0.01 MPa	
사용온도범위	-20℃~70℃(표준), -40℃~120℃(옵션)	
재질	알루미늄	
중량	1.3 kg	2.3 kg

* 본 사양은 당사표준시험조건에서 시험, 측정한 결과입니다.

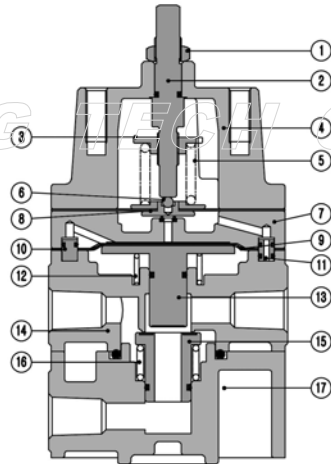
외형도



제품구조 및 부품리스트



YT-530 DOUBLE

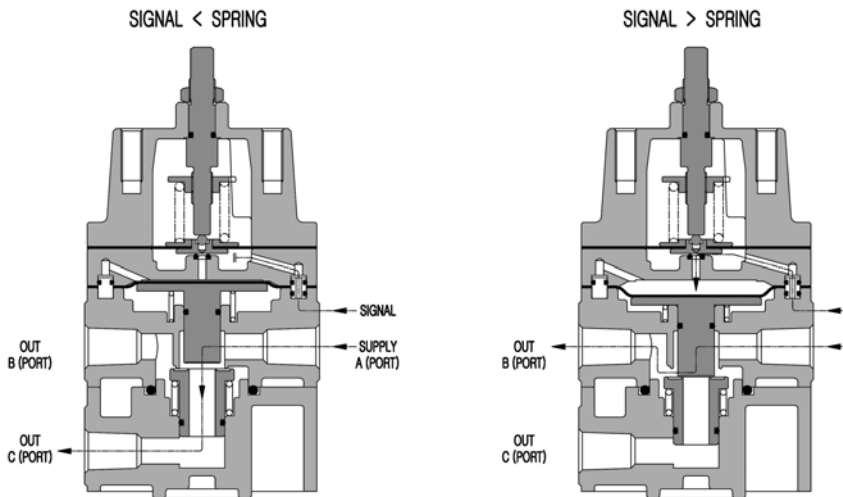


YT-530 SINGLE

주요부품 리스트

NO.	PART NAME	MATERIAL
1	M8 NUT	STS 304
2	SHAFT ADJUST	STS 303
3	SEAT SPRING UPFRIT	C3604BD
4	COVER BASE	ALDC12
5	SPRING ADJUST	HSW3
6	#4 BALL	STS440C
7	RING EXHAUST	ALDC12
8	ASSY DIAPHRAGM UPPER	STS 303 + C3604BD + NBR
9	DIAPHRAGM LOWER	NBR
10	TUBE SIGNAL-1	AL
11	TUBE SIGNAL-2	AL
12	SPRING PUSHER	STS 304
13	PUSHER	C3604BD
14	BODY LOWER	ALDC12
15	SEAT	C3604BD + NBR
16	SPRING SEAT	STS 304
17	BODY BASE	ALDC12

작동원리



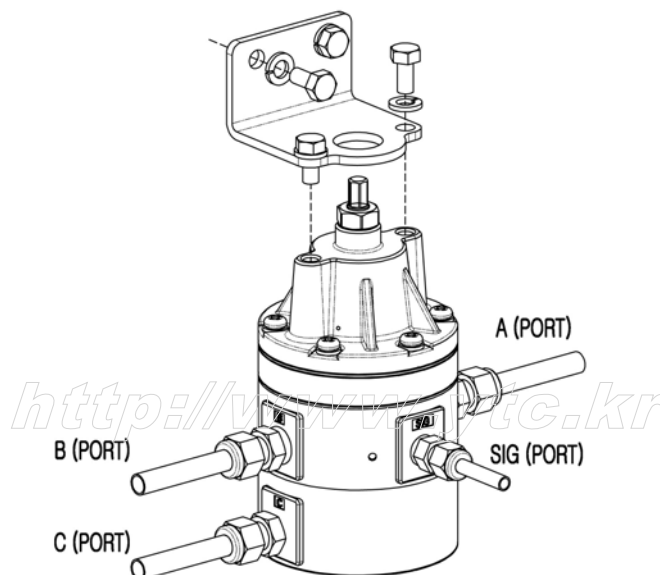
신호압이 설정압(스프링힘)보다 높은 경우(상부 오른쪽그림)에는 상부다이하프램(⑧)을 신호압이 밀어올리면서 동시에 하부다이하프램 챔버로 신호압이 들어가 하부다이하프램(⑨)과 푸셔(⑬)를 아래로 밀어 푸셔(⑬)와 시트(⑬)가 막히고 A포트(공급압포트)와 B포트가 연결됩니다. 반대로 신호압이 설정압보다 낮은 경우(상부 왼쪽그림)에는 상부다이하프램(⑧)이 하부다이하프램 챔버 입구를 막고 동시에 신호압이 낮기 때문에 하부다이하프램(⑨)과 푸셔(⑬)가 위로 올라가 푸셔(⑬)와 시트(⑬)의 밀착이 떨어지며 시트(⑬)내부의 유로를 통해 A 포트(공급압포트)와 C포트가 연결됩니다.

설치

- 반드시 보호 장비를 갖추고 안전 수칙을 준수하십시오.
- 사양을 초과하면 다이어프램의 파손이나 혹은 압축 공기의 폭발로 인해 누설, 부품 손상의 발생, 손해가 발생할 수 있으니, 설치 시 사양을 꼭 확인하십시오.
- 공압은 깨끗한 건공기 또는 비부식성 가스를 사용해야 하며 필터를 거쳐야 하고, 불순물이나 이물질 등이 내부로 유입되지 않도록 해야 합니다.
- 설정압을 조절할 때 신호압을 읽을 수 있는 압력계나 기타 장비를 설치하여 신호압을 읽으면서 설정압을 조절하여 주십시오. 압력계 등의 장비없이 설정압을 조절할 경우에는 정해진 사양을 초과나 조절나사의 과다조절로 제품이 파손될 수 있습니다.

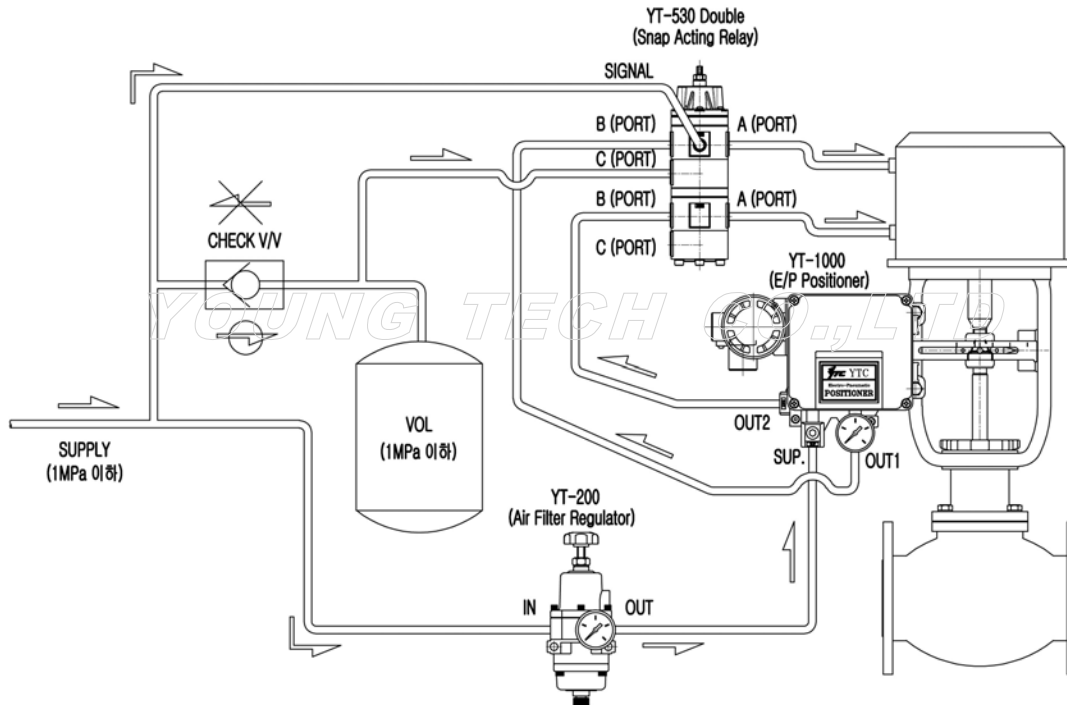
배관

YT-530 시리즈는 별도의 브라켓없이 공압배관 만을 사용하여 설치할 수 있습니다. 브라켓이 필요할 경우에는 아래의 예와 같이 브라켓을 제작하여 설치할 수 있습니다.

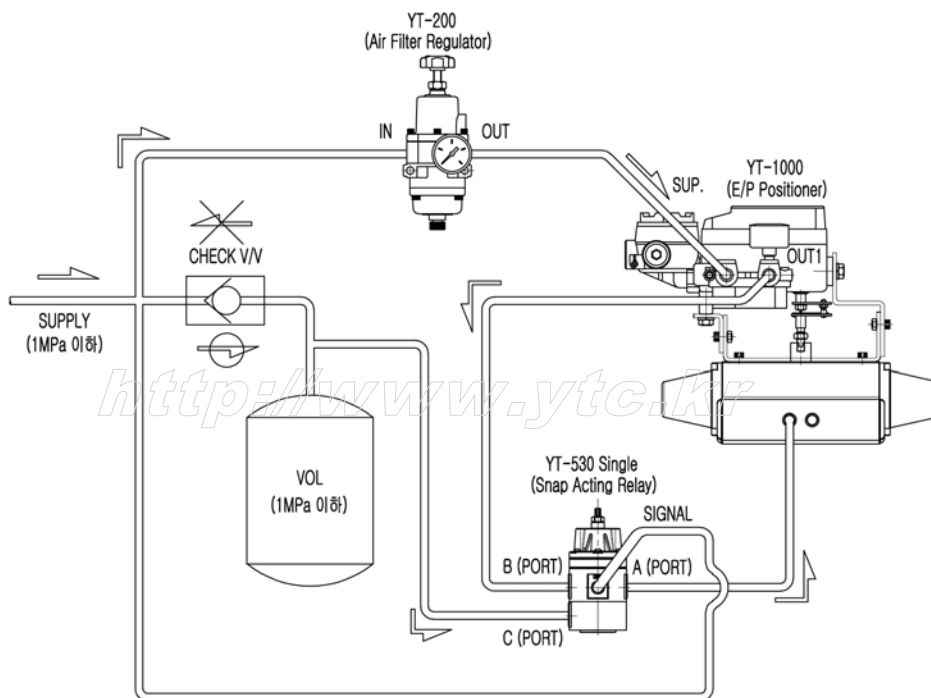


< 브라켓 제작설치 및 배관의 연결 >

제품 설치 예



<복동식 리니어실린더 액츄에이터로의 설치 예>



<단동식 로터리실린더 액츄에이터로의 설치 예>

유지 보수

유지 보수시에 교체할 수 있는 부품으로서 아래 표를 참고하여 주십시오. 부품의 교체가 필요한 경우에는 아래 표의 Repair Kit 리스트와 2페이지에 있는 제품구조와 부품리스트를 참고하여 교체하십시오. 작업시 기기나 인명의 사고가 없도록 현장의 안전지침과 당 매뉴얼의 안전지침을 준수하여 주십시오.

Repair kit

부품명	YT-530S	YT-530D
상부 다이아프램 어셈블리	1 (set)	1 (set)
하부 다이아프램	1 (ea)	2 (ea)
시트	1 (ea)	2 (ea)
O-ring	2 (ea)	5 (ea)

Repair Kit는 교체시 전체를 교환해주어야 합니다. 일부 부품만을 교체 시에는 부품교체로 인한 제품의 수명을 완전히 보장할 수 없습니다.

Trouble shooting

▶ 신호압력이 설정압력 이하로 떨어져도 출력이 OUT2로 전환되지 않을 때

설정압력이 제대로 세팅되어 있는지 확인하여 주십시오. 만일 설정압력이 지나치게 높게 세팅되어 있다면, 설정압력을 낮추어 주십시오. 당사에서 출고시에는 0.3MPa로 세팅되어 있습니다.

▶ 신호압력이 설정압력 이상 높은 데 출력이 OUT1으로 전환되지 않을 때

설정압력이 제대로 세팅되어 있는지 확인하여 주십시오. 만일 설정압력이 지나치게 낮게 세팅되어 있다면, 설정압력을 높여 주십시오. 당사에서 출고시에는 0.3MPa로 세팅되어 있습니다.

▶ 커버(Cover)의 외기홀에서 공압이 계속 많이 배출될 때

상부 다이아프램 어셈블리(Upper Diaphragm Ass'y)가 파손되었거나 누설이 있을 수 있습니다. 상부 다이아프램 어셈블리를 교체하여 주십시오.

제품의 보증

- 작업자와 당 제품, 또 당 제품이 설치되어 있는 시스템의 보호와 안전을 위하여 당 제품을 취급할 때 본 매뉴얼에 언급된 안전 지시를 따라야 합니다. 본 매뉴얼의 안전 지시를 정확히 따르지 않을 경우에는 당사에서 안전을 보장할 수 없습니다.
- 고객에 의한 임의적인 개조나 수리가 있을 경우, 이에 따라 발생하는 인적, 물적 피해를 보상하지 않습니다. 제품의 수리, 개조가 필요할 경우에는 당사로 문의하여 주십시오.
- 제품의 보증기간은 고객에게 제시된 견적서에 표기된 기간 동안 유효하며 원칙적으로 무상처리를 기본으로 합니다. 만일 견적서 상에 보증 기간이 표기되어 있지 않을 때에는 당사 공장으로부터 제품출고 후 1년을 무상보증기간으로 합니다.
- 보증 기간 중이라도 다음과 같은 원인으로 인하여 발생한 문제에 대하여는 유상처리됨을 유의하여 주십시오.
 - 고객 임의로 부적절하게 제품을 유지/보수하는 경우
 - 설계 조건을 넘어선 부적절한 운송이나 보관, 취급에 따른 문제 발생의 경우
 - 제품 사양의 범위를 벗어나서 사용된 경우
 - 부적절한 설치로 인하여 문제가 발생한 경우
 - 화재, 지진, 폭풍, 홍수, 천둥, 번개, 기타 자연재해, 폭동, 전쟁, 방사능의 노출
- 기타 제품에 관하여 궁금한 점이나 협의할 사항이 있으시면 당사의 대리점이나 본사로 문의하여 주십시오.

(주) 영 텍

주 소 : 경기도 김포시 양촌면 학운리 3022번지

전 화 : +82-31-986-8545

팩 스 : +82-31-986-2683

Homepage : <http://www.ytc.co.kr>

최신버전은 당사 홈페이지를 참조 바랍니다.