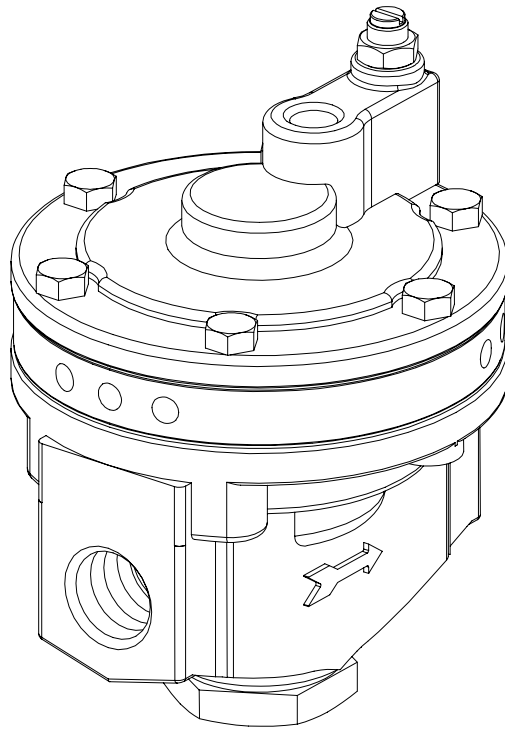


Volume Booster Relays
YT-310, YT-315

USER'S MANUAL




제품 개요

볼륨부스터릴레이 YT-310(YT-315)은 공압식 컨트롤밸브에 사용되어 포지셔너의 출력압을 신호압력으로 받아 이와 동일한 압력의 공급압력을 대유량으로 액츄에이터에 보내줌으로써 컨트롤밸브의 작동 속도를 빠르게 해주는 기기입니다.

제품특징

- 안정적인 1:1 압력비율로 공압을 공급하여 속도 및 정확성이 우수합니다.
- 바이패스 조절로 컨트롤밸브의 작동 안정성을 높일 수 있습니다.
- 포지셔너의 작은 입력신호 변화에도 민감하게 반응하여 정확하고 빠른 출력을 액츄에이터로 전달합니다.
- NO-Leakage Type으로서 공압의 누설이 전혀 없습니다.

명판

 BOOSTER RELAY www.ytc.co.kr IIC 2Gc11C	MODEL	YT-310		
	MAX. SUP.	142 psi	SIG. PORT	(N)PT 1/4
	MAX. SIG./OUT	142 psi	SUP./OUT PORT	(N)PT 3/4
	PRODUCT NO.			
YOUNG TECH CO., LTD. Made in Korea				

MODEL : 제품의 기본 모델명과 추가적인 옵션 코드가 표기되어 있습니다.

자세한 모델표기방법은 아래 모델식별기호부분을 참조하십시오.

MAX. SUP. : 최대 공급압력이 표기되어 있습니다.

MAX. SIG./OUT : 최대 신호압력/출력압력이 표기되어 있습니다.

SIG. PORT : 신호압력이 입력되는 포트의 공압배관나사규격이 표기되어 있습니다.

SUP./OUT PORT : 공급압력/출력압력 포트의 공압배관나사규격이 표기되어 있습니다.

PRODUCT NO. : 제품의 일련번호가 표기되어 있습니다.

모델 식별 기호

YT-310(YT-315)은 다음과 같은 모델 식별 기호를 사용하고 있습니다.

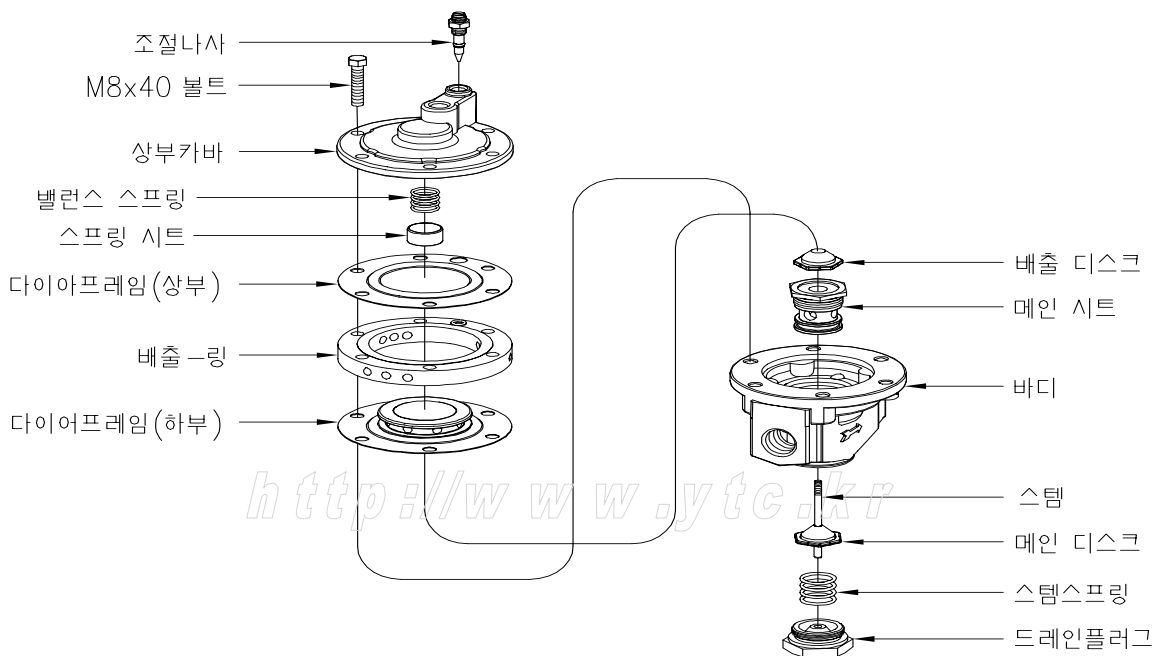
YT-310 / YT-315 [1] [2]

[1] 공압배관나사규격	P : PT
	N : NPT
[2] 주변 온도 범위	1 : -20 ~ 70℃
	2 : -20 ~ 120℃
	3 : -40 ~ 70℃

사양

항 목	YT-310	YT-315
최대 공급/출력 압력	Max. 10.2kgf/cm ² (142psi)	
최대 신호압력	Max. 7.1kgf/cm ² (100psi)	
신호압력 대 출력압력 비율	1 : 1	
유량 (Cv)	4.98	
입력/출력포트 나사규격	PT (NPT) 3/4	
신호압력포트 나사규격	PT (NPT) 1/4	
직선성	±1% (F.S.)	
히스테리시스	1%	
사용온도범위	-20~70℃(표준), -20~120℃(고온형), -40~70℃(저온형)	
재질	알루미늄다이캐스팅	스테인리스스틸 316
중량	2.3kg	5.0kg

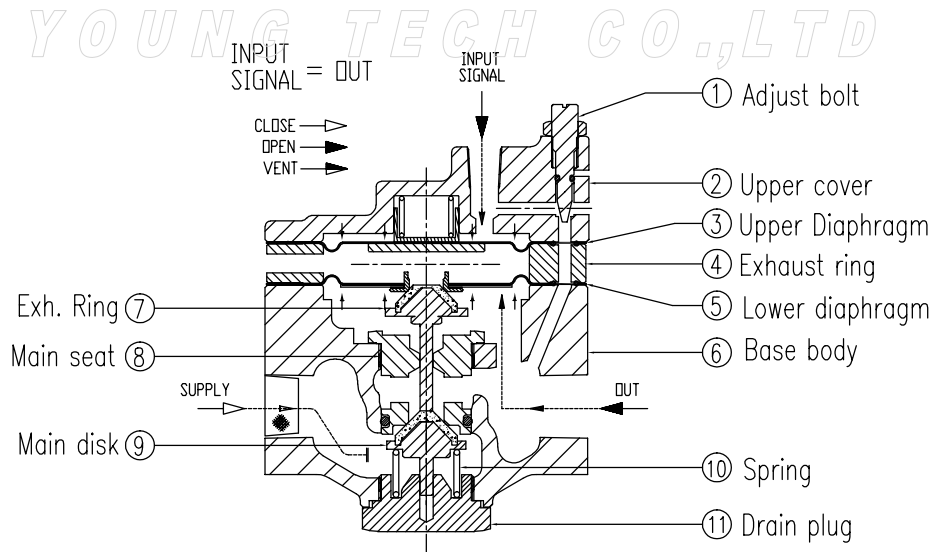
주요 부품과 조립순서



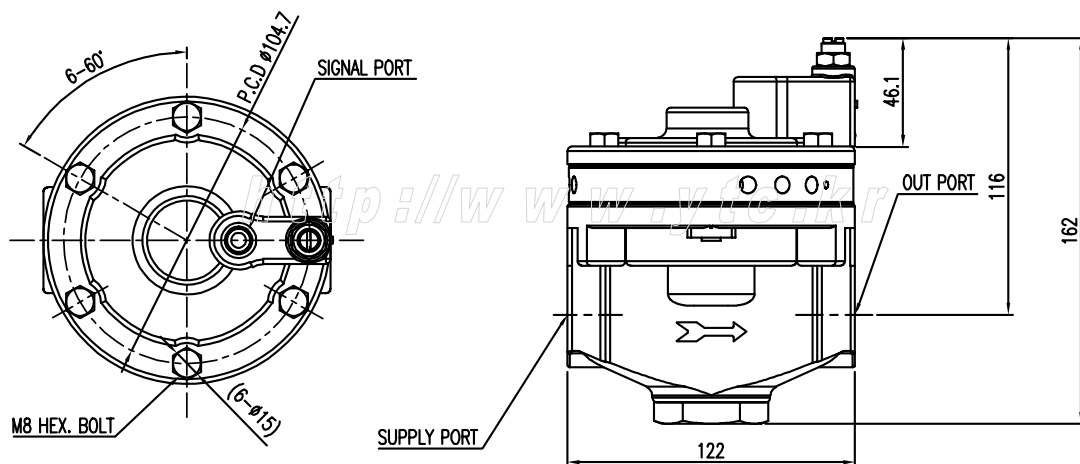
당 제품의 주요 부품의 명칭과 개략적인 조립순서를 숙지하도록 하여 주십시오.
 제품의 유지보수 시에 활용하여 주십시오.

작동원리

레귤레이터로부터의 공급압력을 공급압 포트에 넣어주고 신호압을 신호압력 포트에 넣어주면 아래 그림에서 상부다이하프램(③)이 힘을 받아 함께 조립되어 있는 하부 다이하프램 어셈블리가 아래로 움직이면서 메인디스크(⑨)를 눌러 공급압이 출력포트를 통하여 액추에이터로 공급됩니다. 출력압은 신호압의 힘과 평형을 이루면서 상부다이하프램(③)을 움직여 신호압과 출력압을 1:1로 일정하게 유지시켜 줍니다. 만일 출력압이 신호압보다 높으면 다이하프램 어셈블리가 상승하여 출력압을 배출링(④)에 있는 배출 포트에 배출합니다. 신호압에 따른 출력압의 반응 민감도는 조절나사(①)에 의해 조절이 가능하고 이를 사용하여 볼륨부스터 릴레이를 포함하는 closed loop system의 안정성을 개선할 수 있도록 되어 있습니다.



외형치수



설치

주 의

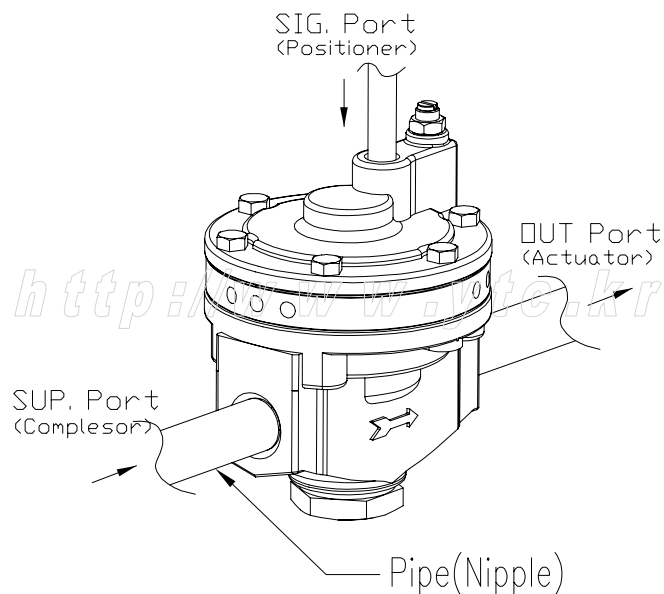
제품 설치 및 사용시 아래의 사항을 지켜 주십시오.

- 반드시 보호 장비를 갖추고 안전 수칙을 준수하십시오.
- 사양을 초과하면 압축 가스의 폭발로 인해 누설, 부품 손상의 발생, 상해가 발생할 수 있으니, 설치 시 사양을 꼭 확인하십시오. 또한 이러한 손상을 피하기 위해서 볼륨 부스터로 들어가는 모든 압력 라인을 단절시켜 바이패스 시켜야 합니다.
- 유지 관리를 위해서 주기적으로 볼륨 부스터의 작동을 정지 시키십시오.
- 공급압은 깨끗한 건공기 또는 비부식성 가스를 사용해야하며 필터를 거쳐야 합니다.
- 대기로의 배출은 볼륨 부스터 옆에 있는 배출 포트를 통해 이루어집니다.
- 이물질이나 방해물이 배출 포트를 막히게 하지 않도록 주의해야 합니다. 또한 배출 가스가 밀폐된 공간에 있지 않도록 환기가 잘 되는 곳에 설치합니다.
- 볼륨부스터 릴레이의 출력용량이 보장될 수 있는 대용량의 공압레귤레이터를 설치할 것을 추천합니다.

배관

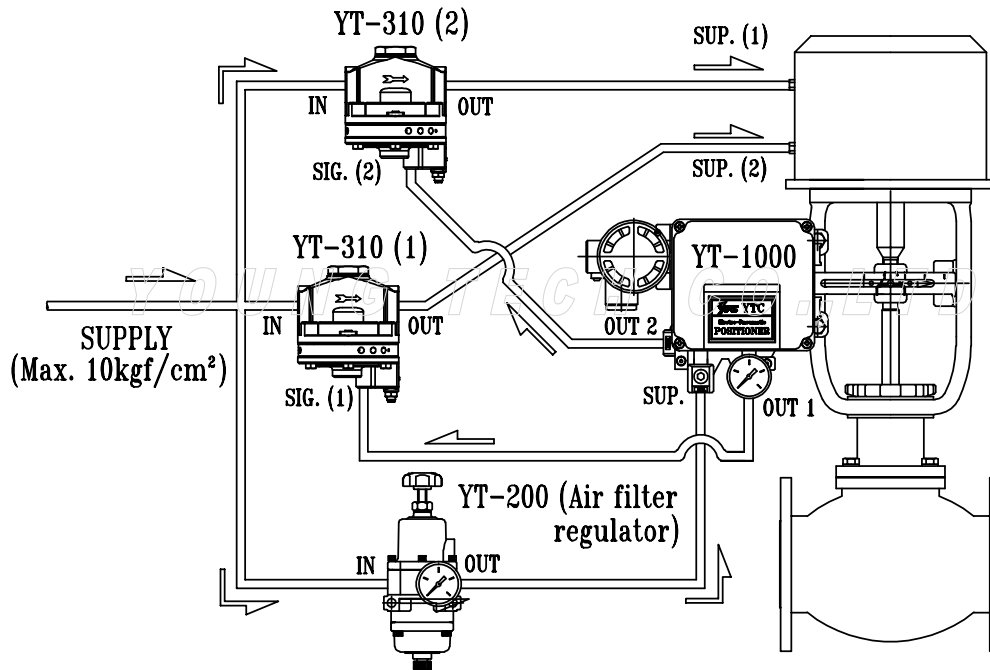
YT-310은 액츄에이터, 포지셔너와 서플라이 배관 사이에 위치하여 아래 그림과 같이 별도의 브라켓없이 공압배관 만을 사용하여 설치될 수 있습니다. 배관을 연결하기 전에 불순물이 볼륨부스터 릴레이로 유입되지 않도록 반드시 모든 배관을 불어내고, 필요 용량을 충족시킬 수 있는 적절한 크기인지 확인하십시오.

만일 사용현장의 설치 여건상 반드시 브라켓이 필요할 경우에는 앞 페이지의 외형도 도면상에 표기되어 있는 치수를 확인하여 별도의 브라켓을 제작하여야 합니다.

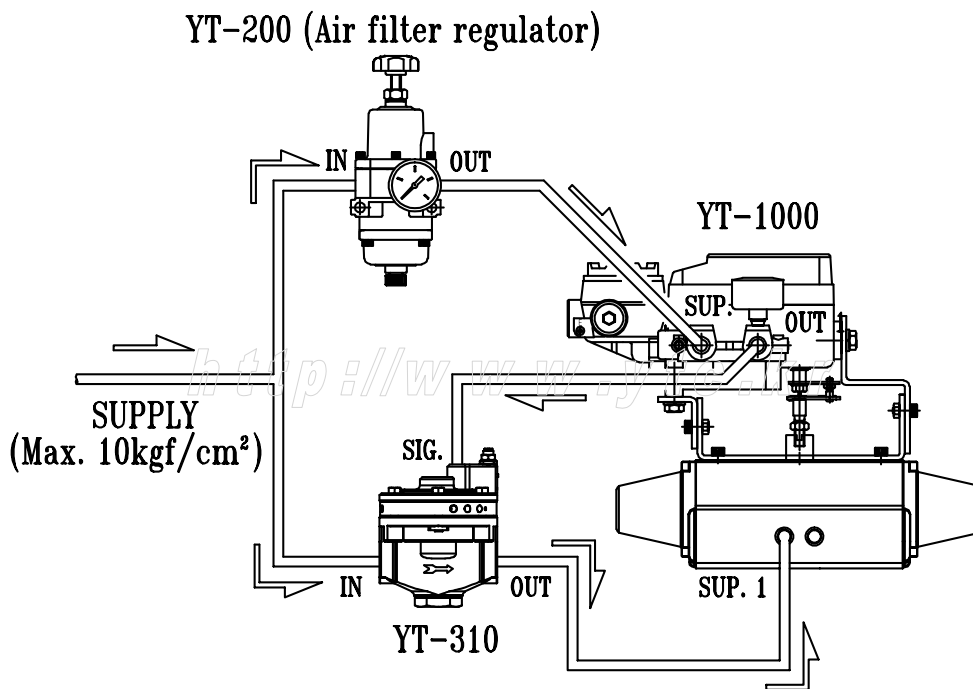


<배관만으로 설치하는 방법>

제품 설치 예



<복동식 리니어실린더 액추에이터로의 설치 예>



<단동식 로터리실린더 액추에이터로의 설치 예>

유지 보수

유지 보수시에 교체할 수 있는 부품으로서 아래 표를 참고하여 주십시오. 부품의 교체가 필요한 경우에는 아래 표의 Repair Kit 리스트와 2 페이지에 있는 부품명칭과 조립순서를 참고하여 교체하십시오. 작업시 기기나 인명의 사고가 없도록 현장의 안전지침과 당 매뉴얼의 안전지침을 준수하여 주십시오.

Repair kit

부품명	수량
다이아프램 상부	1 (ea)
다이아프램 하부 어셈블리	1 (set)
스텝 어셈블리	1 (set)
O-Ring	2 (ea)

Repair Kit는 교체시 전체를 교환해주어야 합니다. 일부 부품만을 교체시에는 부품교체로 인한 제품의 수명을 완전히 보장할 수 없습니다.

Trouble shooting

▶ 포지셔너로 신호를 주어도 밸브의 작동이 없을 때

- ① 레귤레이터로부터 포지셔너 및 볼륨부스터로 공압이 정상적으로 공급되고 있는지 확인하여 주십시오.
- ② 포지셔너의 출력포트로부터 공압이 정상적으로 나오는지 확인하여 주십시오.
- ③ 볼륨부스터의 공급압 포트와 출력압 포트가 막혀있지 않은지 확인하여 주십시오.

▶ 포지셔너로 신호를 주었을 때 밸브의 움직임이 불연속적일 때

- ① 밸브 패킹마찰력이나 밸브 마찰력을 줄여 줍니다.
- ② 액츄에이터의 사이징을 현재보다 크게 해줍니다.

▶ 포지셔너로 신호를 주었을 때 밸브가 헛팅을 일으킬 때

- ① 밸브 패킹마찰력이나 밸브 마찰력을 줄여 줍니다.
- ② 액츄에이터의 사이징을 현재보다 크게 해줍니다.
- ③ 제품 상부의 조절나사를 반시계방향으로 돌려주어 민감도를 낮추어줍니다.

▶ 포지셔너로 신호를 주었을 때 밸브가 둔하게 움직일 때

- ① 레귤레이터의 조절압력이 지나치게 낮지 않은지 확인합니다.
- ② 액츄에이터로의 공압배관 일부가 막혀 있지 않은지 확인합니다.
- ③ 제품의 신호압 배관에서 누설이 없는 지 확인합니다.
- ④ 제품 상부의 조절나사를 시계방향으로 돌려주어 민감도를 높여줍니다.

제품의 보증

- 작업자와 당 제품, 또 당 제품이 설치되어 있는 시스템의 보호와 안전을 위하여 당 제품을 취급할 때 본 매뉴얼에 언급된 안전 지시를 따라야 합니다. 본 매뉴얼의 안전 지시를 정확히 따르지 않을 경우에는 당사에서 안전을 보장할 수 없습니다.
- 고객에 의한 임의적인 개조나 수리가 있을 경우, 이에 따라 발생하는 인적, 물적 피해를 보상하지 않습니다. 제품의 수리, 개조가 필요할 경우에는 당사로 문의하여 주십시오.
- 제품의 보증기간은 고객에게 제시된 견적서에 표기된 기간 동안 유효하며 원칙적으로 무상처리를 기본으로 합니다. 만일 견적서 상에 보증 기간이 표기되어 있지 않을 때에는 당사 공장으로부터 제품출고 후 1년을 무상보증기간으로 합니다.
- 보증 기간 중이라도 다음과 같은 원인으로 인하여 발생한 문제에 대하여는 유상처리됨을 유의하여 주십시오.
 - 고객 임의로 부적절하게 제품을 유지/보수하는 경우
 - 설계 조건을 넘어선 부적절한 운송이나 보관, 취급에 따른 문제 발생의 경우
 - 제품 사양의 범위를 벗어나서 사용된 경우
 - 부적절한 설치로 인하여 문제가 발생한 경우
 - 화재, 지진, 폭풍, 홍수, 천둥, 번개, 기타 자연재해, 폭동, 전쟁, 방사능의 노출
- 기타 제품에 관하여 궁금한 점이나 협의할 사항이 있으시면 당사의 대리점이나 본사로 문의하여 주십시오.

(주) 영 텍

주 소 : 김포시 풍무동 662-8번지

전 화 : +82-31-986-8545

팩 스 : +82-31-986-2683

Homepage : <http://www.ytc.kr>

본 사용자 매뉴얼은 예고 없이 변경될 수 있습니다.

발행일자: 2007년 3월 1일

최신버전은 당사 홈페이지를 참조 바랍니다.