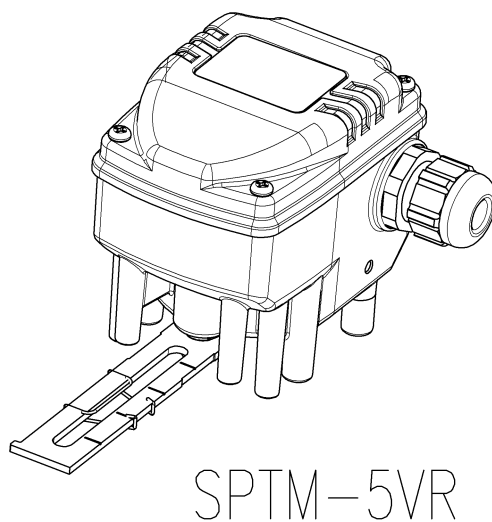
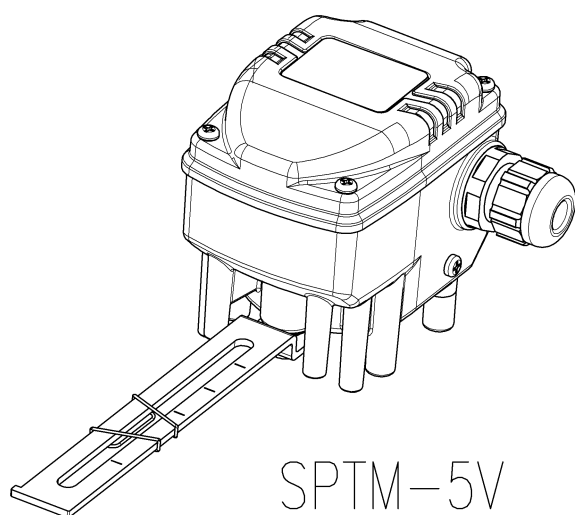


智能阀位变送器

SPTM-5V 系列

使用说明书



- 目 录 -

一般事项	1
产品保证	1
防爆注意事项	1
产品简介	2
标牌标注内容	2
选型方法	2
主要技术参数	3
内部结构图	3
动作原理	4
安装	4
SPTM-5VL 直行程产品的安装	4
SPTM-5VR 角行程产品的安装	7
接线	8
连接方法	8
调整	9
设定点开关的选择	9
设定方法	9
故障诊断方法	10
可变电阻位置调整	10
位置调整方法	11
外形尺寸图	12
SPTM-5VL外形尺寸图	12
SPTM-5VR外形尺寸图	12

一般事项

- ① 本说明书详细说明了阀位变送器SPTM-5V的使用方法。安装和使用前，请认真阅读本说明书，并充分理解后使用。
- ② 阀位变送器是控制阀的附件，在实际操作前必须参照相应控制阀的使用说明书。
- ③ 为了改善本产品的性能，本说明书的内容和实际产品有可能不同。使用前如果有任何疑问，请和我公司或我公司各地区代理商联系。

产品保证

- 为了操作人员或本产品和系统的安全，安装和使用本产品前务必要遵守安全注意事项。
- 如果未遵守本说明书的安全注意事项而引起的问题，我公司不能保证其安全。
- 质保期限以和客户签订的合同期限为准，原则上质保期内将免费维修。
- 因用户任意进行改造或维修本产品而发生的人身伤害或物质损失，我公司不给予赔偿。需要维修或改造本产品时，请事先和我公司联系。

产品保修期内，因以下原因发生的问题我公司将收费维修。

- 当用户任意分解产品或没有正确进行维护而产生的问题。
- 没有正确运输，保管而产生的问题。
- 超过产品额定参数范围使用而产生的问题。
- 没有正确安装而产生的问题。
- 因火灾，地震，暴风，洪水，雷电和其它自然灾害或暴动，战争，放射能等天灾人祸而产生的问题。

防爆注意事项

- SPTM-5V是按照本安防爆规定而设计，生产并取得认证的产品。
- 必须在防爆认证规定范围内使用，并且必须在认证范围规定的温度，电压范围内使用。
- 防爆认证的环境温度范围是-20~60℃。具有防爆要求的区域，必须在规定温度范围内使用。如果现场是非防爆要求区域，那么可以在-30~85℃范围内使用。
- 为了满足本安防爆要求，SPTM-5V必须和具有如下特性的安全删配套使用。

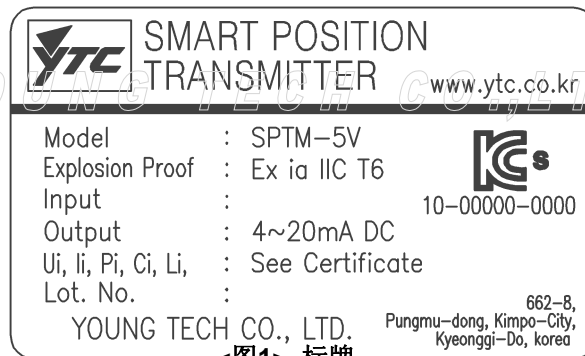
$U_i=28V$, $I_i = 47mA$, $P_i=0.33W$ $L_i=0.3mH$, $C_i=56.5nF$

- 产品必须按规定正确接地。
- 限1, 2种场所使用 (Gb), 其它事项请参考说明书。

产品简介

智能阀位变送器SPTM-5V是和控制阀或控制驱动器配套安装使用，接收阀门的旋转角度或行程位置，按阀门开度相应的比例转换为4~20mA直流电流信号，传送到控制室的2线制(2 Wire Type)连接变送器。

标牌标注内容



◀图1▶ 标牌

- Model** : 阀位变送器的型号和选项
- Explosion Proof** : 表示本安防爆等级为Ex ia IIC T6。
- Input** : 输入角度范围
- Output** : 输出电流信号范围
- Ui, li, Pi,Ci,Li : 本安产品相关值。关联设备见防爆合格证。
- Lot No.** : 出厂编号

选型方法

SPTM-5V系列产品选型方法如下：

SPTM-5V 1 2 3 ://www.ytc.kr

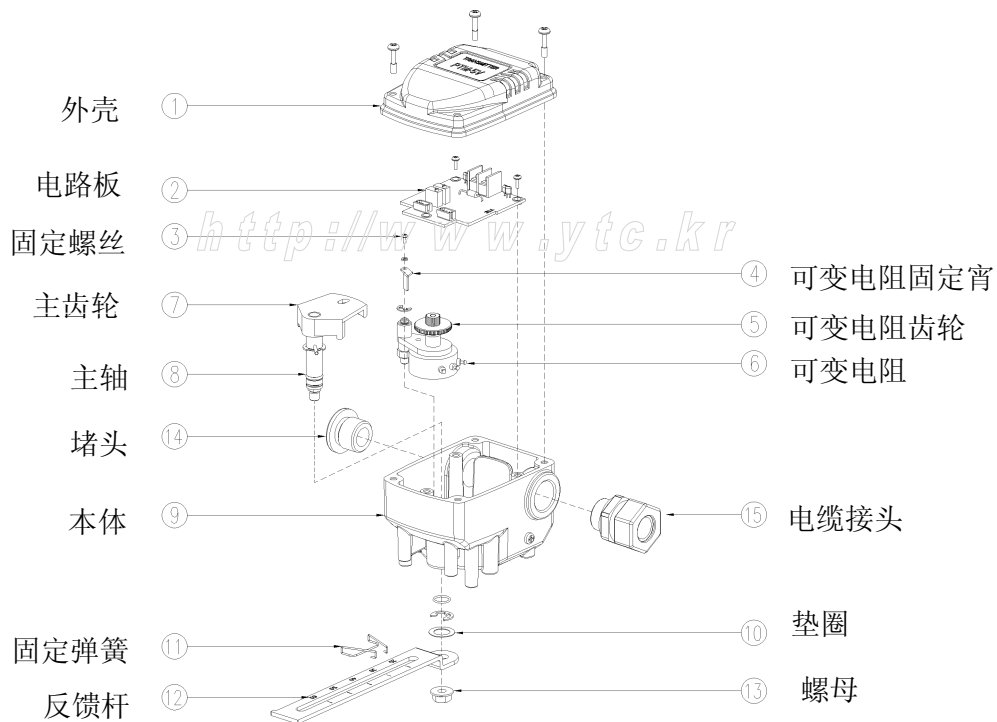
-
- | | |
|--|--------------------|
| 1 动作方式 | L : 直线型
R : 回转型 |
|--|--------------------|
-
- | | |
|--|------------------|
| 2 防爆等级 | i : Ex ia IIC T6 |
|--|------------------|
-
- | | |
|--|---|
| 3 反馈杆
(直行程) | 1 : 10 ~ 40 mm
2 : 20 ~ 70 mm
3 : 50 ~ 100 mm
4 : 100 ~ 150 mm |
|--|---|
-
- | | |
|--|-----------------------|
| 3 反馈杆
(角行程) | 1 : 标准型
2 : Namur型 |
|--|-----------------------|
-

主要技术参数

项目	SPTM-5VL	SPTM-5VR
连接方式	二线连接 (2Wire)	
输入信号范围	0~36°	0~90°
输出信号范围	4~20mA	
阻 抗	Max.600 Ω / 28V DC	
供给电压范围	9~28V DC	
噪音范围	50mV p.p	
电源接口	PF 1/2 (G 1/2)	
防爆等级	Ex ia IIC T6	
温度范围	动作范围:-30°C~85°C, 防爆温度范围:-20°C~60°C	
直 线 性	± 1% F.S.	
滞 后 度	± 0.5% F.S.	
灵 敏 度	± 0.2% F.S.	
材 质	压铸铝	
重 量	0.6Kg(1.3lb)	

内部结构图

SPTM-5VL的内部结构如下图。 SPTM-5VR(回转型)除了反馈杆，其他结构相同。



<图2> SPTM-5VL内部结构图

动作原理

阀杆的位置变化传达到阀位变送器的反馈杆，通过主轴反馈杆的旋转带动主齿轮，同时可变电阻的齿轮跟着旋转，可变电阻的电阻变化使电路回路的电流变化，并传达到控制室。即根据阀杆的位置变化(0~100%)电流值(4~20mA)按比例相应变化，最后传达到控制室。

产品安装

产品安装时请遵守如下事项。

- 务必遵守安装区域内的规定事项。
- 不能让阀门和执行机构任意动作。
- 为了整个系统的安全，通过旁通阀或类似装置，把控制阀从系统中隔离开，保持独立的状态。
- 防爆区域内，在没有维持防爆结构的状态下安装时，务必要确认是否有爆炸性气体存在。

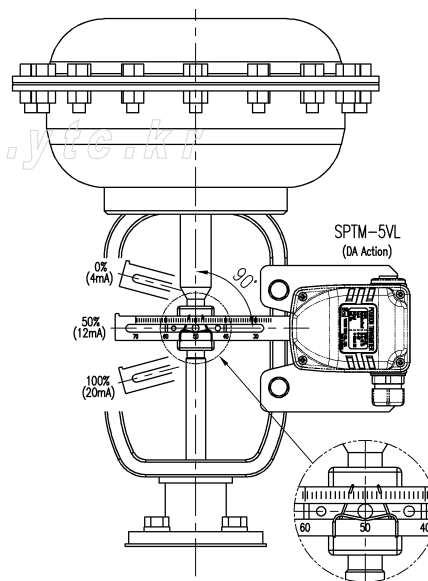
SPTM-5VL直行程产品的安装

SPTM-5VL和直行程阀门配到使用。即使用弹簧复位型隔膜式执行机构或活塞式执行机构的隔膜阀，直通阀，闸阀等，执行机构推杆上下直线型运动的阀门。

- ① 参考执行机构和SPTM-5VL的图纸，制作可以正确连接在执行机构支架上的支架。

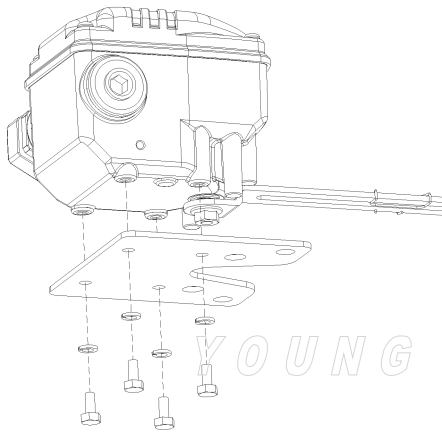
☞ 制作支架时要考虑下面2点事项：

- SPTM-5VL的反馈杆在阀门行程在50%位置时保持水平。
<参考图3>
- 执行机构和阀杆连接件上的反馈杆连接棒必须要连接在阀门行程和反馈杆上的刻度一致的位置。
<参考图3 >

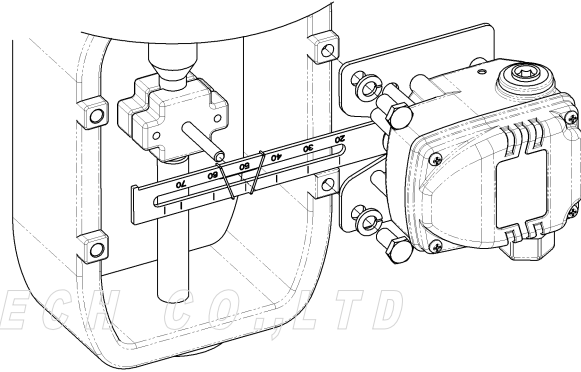


<图3> SPTM-5VL正确安装例图

- ② 用SPTM-5VL后面螺丝孔相应的螺丝组装支架和SPTM-5VL。 <参考图4>



<图 4> 支架组装方法



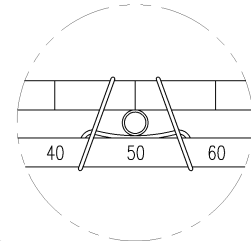
<图5> 执行机构和连接棒的组装方法

- ③ 利用螺丝组装好支架和SPTM-5VL后，把这个支架安装到执行机构支架上，但不要完全拧紧。
 ④ 在执行机构轴和阀门轴相连的连接件上安装SPTM-5VL反馈杆和连接棒。SPTM-5VL反馈杆上的一字槽的宽度是6.5mm，因此连接棒的直径要小于6.2mm。 <参考图5>

- ⑤ 通过定位器或减压阀，使执行机构轴上的行程指示箭头达到阀门行程50%的位置。

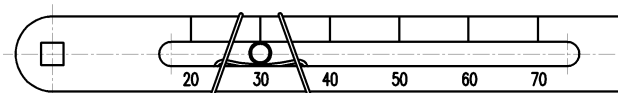
- ⑥ 把执行机构轴上的连接帮插入到反馈杆一字槽内。这时反馈杆上的固定弹簧必须如图正确连接，才能减小滞后度。 <参考图6>

- ⑦ 阀门行程到达50%位置时SPTM-5VL的反馈杆必须保持水平。如果不保持水平会影响线性度，因此请调整支架或连接棒使反馈杆保持水平。

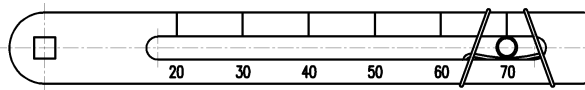


<图6>连接棒的连接

- ⑧ 确认阀门行程。SPTM-5VL的反馈杆上刻有行程对应的刻度。连接棒必须安装在反馈杆上和阀门行程大小（如50mm）一致的位置。为了对准刻度，利用调整SPTM-5VL的支架或移动连接棒。最好是对准相应刻度，但现场条件有难度的话，比规定可读大1个刻度的范围内进行连接。 <参考图7>



例:行程是30mm时

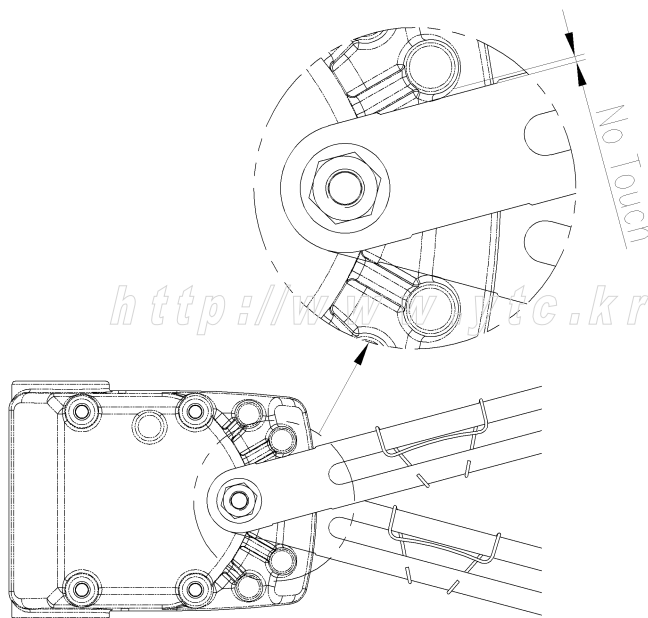


例:行程是70mm时

YOUNG TECH CO., LTD <图7>根据阀门行程正确连接连接棒的位置

注意

安装后，使阀门在0-100%行程范围内进行动作。在0%和100%的位置，反馈杆不能碰到SPTM-5VL后面的反馈杆挡板。如果碰到挡板，那么对于这个位置相应的信号SPTM-5VL会没有反应。这种情况必须调整支架使SPTM-5VL离执行机构轴远一点，避免产生干涉。



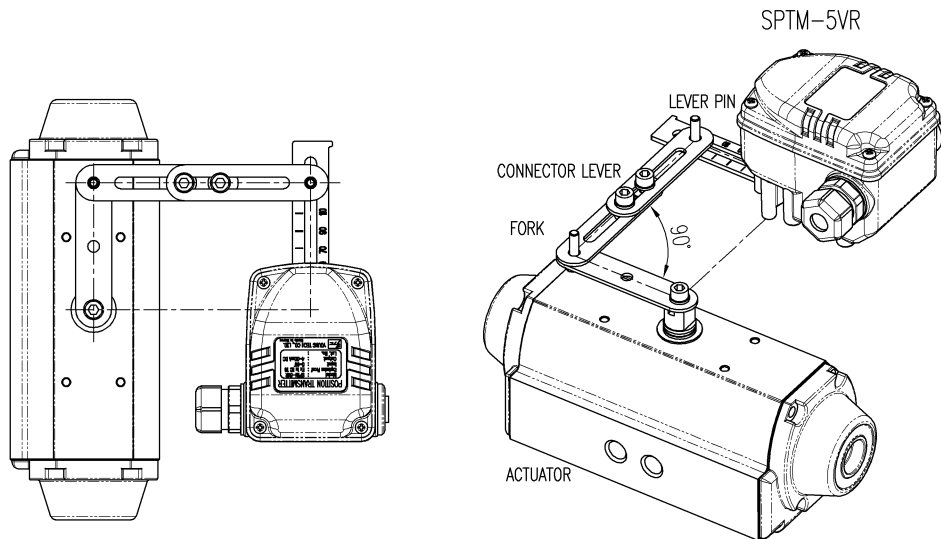
<图8>反馈杆和挡板间距

(9)按照上述步骤正确安装SPTM-5VL后，拧紧支架和连接棒上的螺丝。

SPTM-5VR角行程产品安装

SPTM-5VR使用在角行程（回转型）阀门上。球阀，蝶阀等执行机构轴90度回转阀门。

- ① 安装阀位变送器前要把执行机构设定在初始位置。单作用即弹簧反馈型执行机构如果断气源自动回到初始状态，如果是双作用的执行机构，就要根据执行机构的具体参数正确设定初始位置。
- ② 参照相应执行机构和SPTM-5VR的图纸(本说明书第13页)，制作适当的支架。
<参考图9>。



<图9> SPTM-5VR安装例图

<http://www.ytc.kr>

- ③ 制作好相应支架和反馈杆后，参考图9，正确安装阀位变送器并拧紧螺丝。

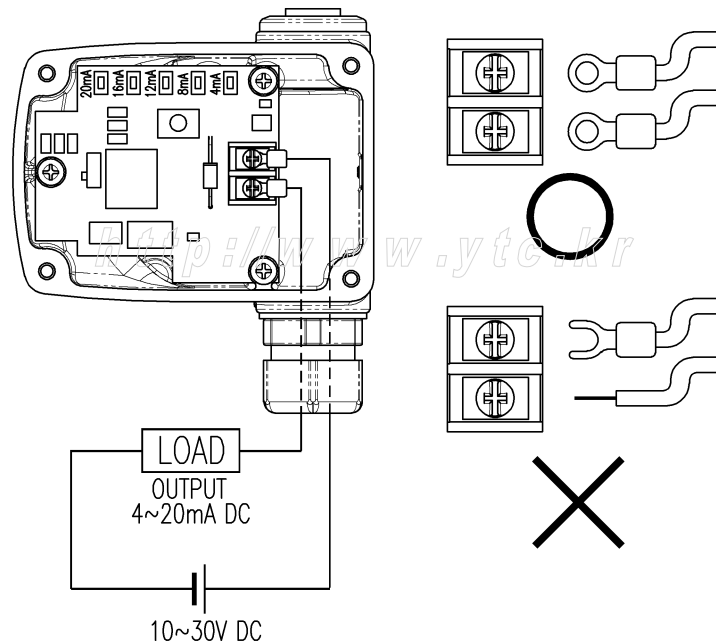
接线

☞ 注意事项

- 考虑到震动和碰撞，请使用O型接线头。
- SPTM-5V系列产品需要单独供电。电压范围是9-27V直流电压，最大不能超过30V。
- 考虑到电磁波的影响，电缆不能布置在高容量电机或马达附近。
- 连接电源时 正负极不能接反。
- 在防爆区域安装时，要遵守本质安全防爆规定。
- 接线时必须切断电源。
- 接线时要注意，以免电缆表皮受损。
- 产品内部或外部要正确接地。

连接方法

- ① 用十字螺丝刀拧开产品外壳上的4个螺丝，并打开外壳。
- ② 拧开接线端子上的2个螺丝。
- ③ 通过SPTM-5V的电源连接孔引入电缆。
- ④ 为了防止接线脱落，请使用O型接头进行连接。（参考<图10>）
- ⑤ 把螺丝插入O型接头，并固定在相应正负极接线柱上。要用1.5Nm(15kgfcm)的力矩拧紧螺丝。



<图10> 接线方法

调整

设定开关的选择

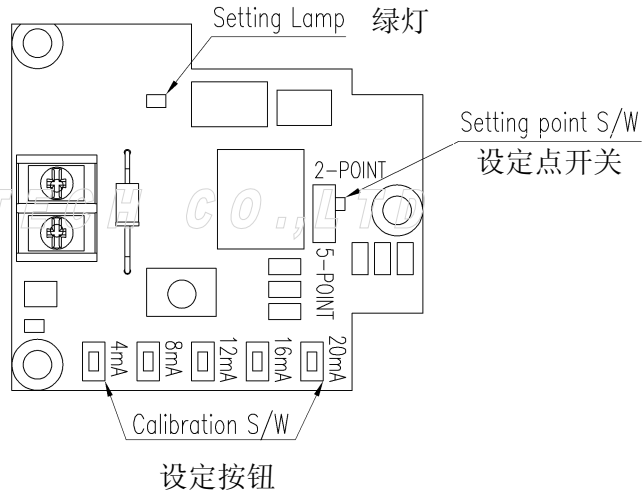
可以选择设定点的数量，分为2点设定和5点设定2种设定方法。大部分只需要进行2点设定，如果现场要求更精确的反馈信号，那么请进行5点设定。

① 2点设定

2点设定是指定全行程的零点和量程即0%和100%，中间值就会自动设定。

② 5点设定

5点设定是指，把全行程分为5个点（0%，25%，50%，75%，100%）进行设定，中间值会自动设定。这种设定方法虽然过程繁琐但反馈精度会更高。



<图11>电路板

设定方法

2点设定方法

- ① 把电路板上的设定开关推向2-POINT处。
- ② 给定位器输入4mA电流，使阀门行程达到0%位置。
- ③ 按住电路板上写有4mA的按钮3~4秒钟，电路板上面的绿灯会闪烁，说明已经保存。
- ④ 在给定位器输入20mA电流，使阀门行程达到100%位置。。
- ⑤ 按住电路板上写有20mA的按钮3~4秒钟，电路板上面的绿灯会闪烁，说明已经保存。

5点设定方法

- ① 把电路板上的设定开关推向5-POINT处。
- ② 给定位器输入4mA电流，使阀门行程达到0%位置。
- ③ 按住电路板上写有4mA的按钮3~4秒钟，电路板上面的绿灯会闪烁，说明已经保存。
- ④ 在给定位器输入8mA电流，使阀门行程达到25%位置。。
- ⑤ 按住电路板上写有8mA的按钮3~4秒钟，电路板上面的绿灯会闪烁，说明已经保存。
- ⑥ 按上述方法继续设定对应于50%，75%，100%行程的12mA，16mA，20mA。

反向输出设定方法（2点设定为例）

如果要设定成阀门行程在0%时反馈20mA，阀门行程在100%时反馈4mA，方法如下。

- ① 给定位器输入4mA电流，使阀门行程达到0%位置。
- ② 按住电路板上写有20mA的按钮3~4秒钟，电路板上面的绿灯会闪烁，说明已经保存。
- ③ 在给定位器输入20mA电流，使阀门行程达到100%位置。。
- ④ 按住电路板上写有4mA的按钮3~4秒钟，电路板上面的绿灯会闪烁，说明已经保存。

故障诊断方法

1. SPTM-5V没有任何电流反馈时

- 确认SPTM-5V的供给电压。
- 如果供给电压正确，请确认正负极有没有接反。

2. 定位器的输入电流和SPTM-5V的输出电流误差大时

- 确认定位器的输入电流值是否正确。
如果系统的电压低，那么实际输入电流有可能低。
- 确认SPTM-5V的供给电压是否在9~28V范围内。
- 确认定位器的安装状态。如果定位器安装不正确，请参考定位器说明书正确安装。
- 重新设定定位器的零点和量程。如果定位器的零点和量程设定不正确，误差会变大，也影响到线性。
- 确认SPTM-5V的安装状态。如果不正确，请参考本说明书重新正确安装。
- 重新调整SPTM-5V的零点和量程。如果SPTM-5V的零点和量程设定不正确，误差会变大，也影响到线性。

3. SPTM-5V的输出电流值突然变大时

- 确认SPTM-5V的反馈杆在50%位置时是否水平，或保持在满行程的中间位置。如果不保持水平，那么请正确安装SPTM-5V。
- 重新调整SPTM-5V内部的可变电阻齿轮位置。SPTM-5V的电路板下方安装有可变电阻。可变电阻值的范围是0~10K Ω ，因此SPTM-5V的反馈杆在50%位置时电阻值应是5K Ω 。具体调整方法如下。

可变电阻的位置调整

<http://www.ytc.kr>

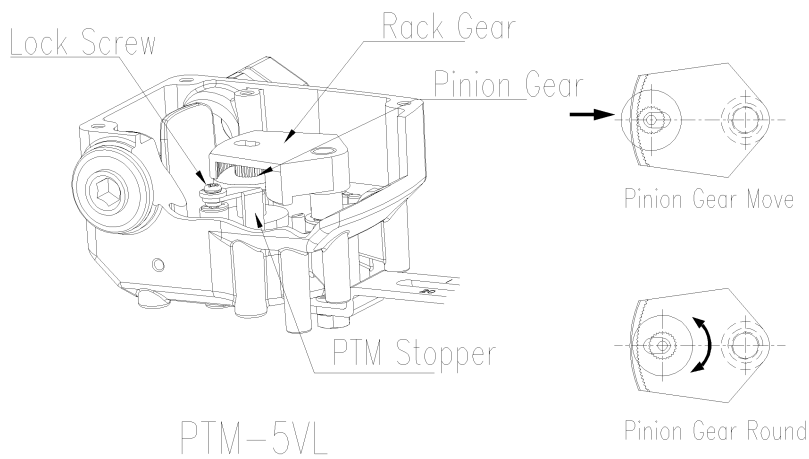
出厂时设定为反馈杆在50%位置时反馈12mA。当运输或安装时，因震动等诸多原因导致内部齿轮错位，而发生信号紊乱时，请按如下方法重新调整可变电阻。

警告

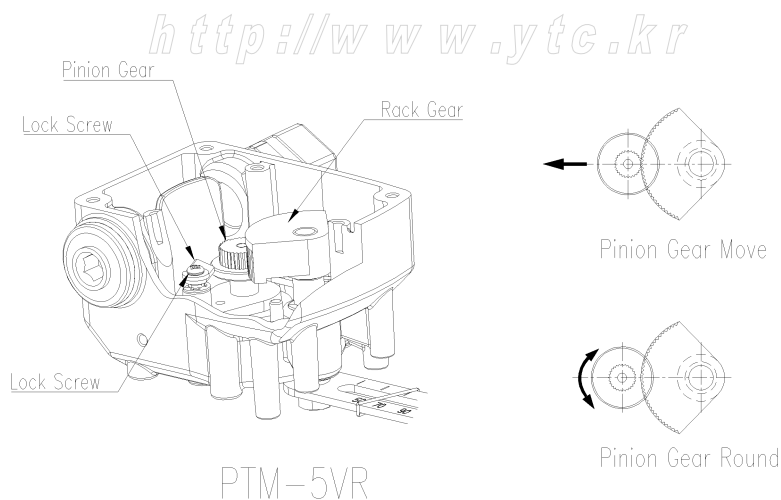
- 调整可变电阻时必须切断电源。
- 可变电阻位置调整需要细微步骤。请在必要时进行调整。
- 拆卸，安装电路板时请小心，以免碰坏电路板上的部件。
- 拔可变电阻和电路板接线头时，不要用过大的力，以免接线脱落。

位置调整方法

- ① 拔出可变电阻和电路板连接线的接线头，并卸下SPTM5V内部的电路板。
- ② 拧开固定可变电阻轴的固定螺丝（Lock Screw），用手抓住可变电阻，使其脱离固定壳。
- ③ 反馈杆固定在50%的位置。
- ④ 利用万用表等电阻测试仪，一个接头连接在可变电阻3根连接线中间一根线，另一个接头连接在可变电阻3根连接线的两边任意一根线，测一下电阻值。
- ⑤ 慢慢旋转可变电阻的齿轮，当电阻值达到 $5k\Omega$ 时停止旋转。
- ⑥ 调整好电阻值后，重新固定固定壳并拧紧固定螺丝（Lock Screw）。注意不要用力过大。
- ⑦ 连接电路板和可变电阻连接线。
- ⑧ 重新把电路板安装在本体上。注意SPTM-5V的内部电缆被积压或损伤。



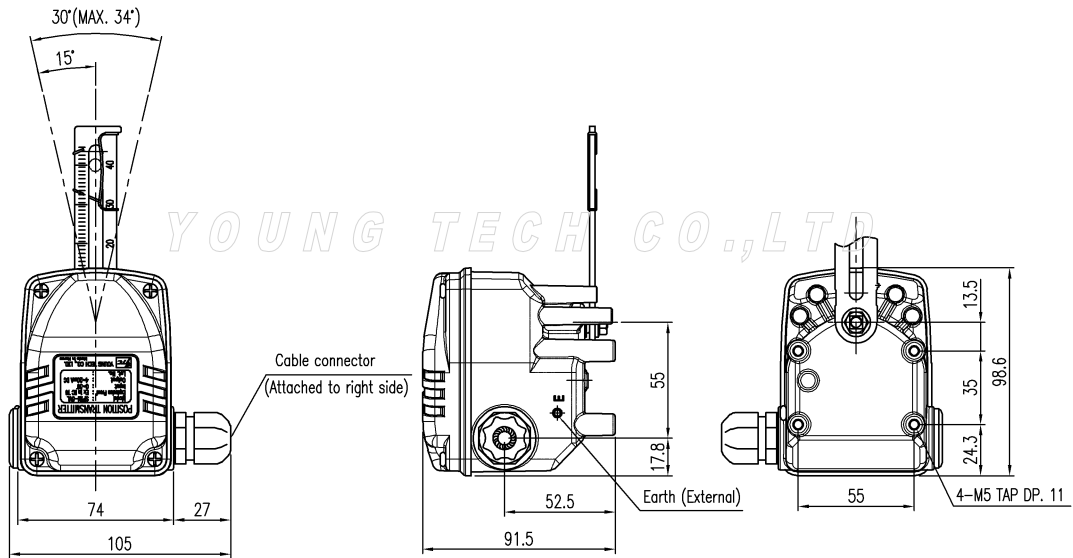
<图12> SPTM-5VL可变电阻位置调整



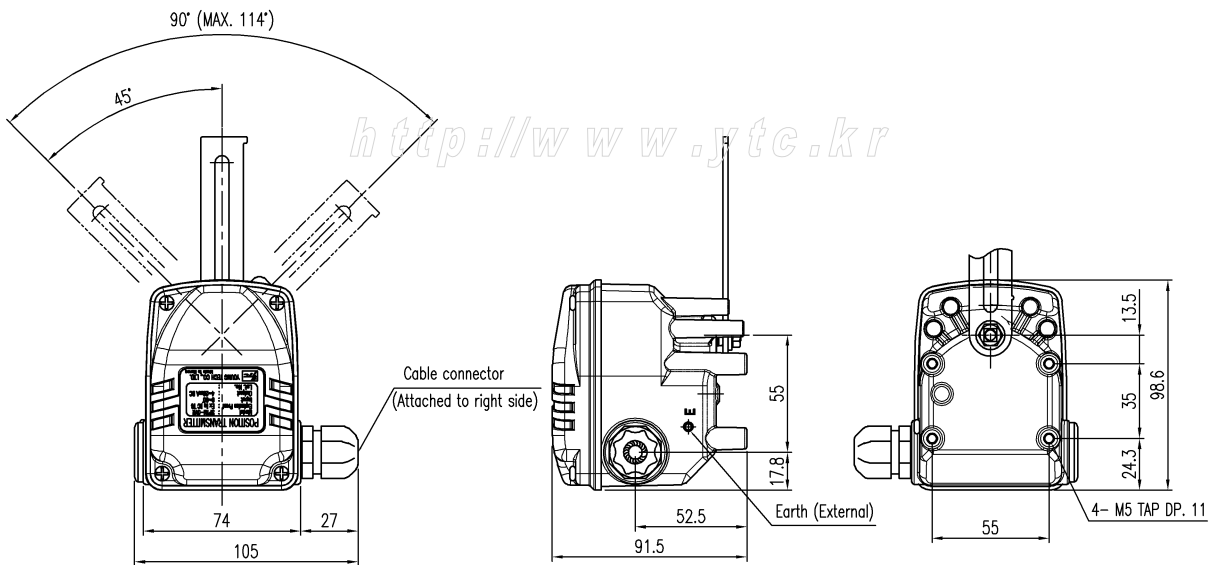
<图13> SPTM-5VR可变电阻位置调整

外形尺寸图

SPTM-5VL外形尺寸图



SPTM-5VR 外形尺寸图



YOUNG TECH CO.,LTD.

地 址 : #662-8, Pungmu-Dong, Kimpo-City, Keonggi-Do, Korea

电 话 : 0082-31-986-8545

传 真 : 0082-31-986-2683

网 站 : <http://www.ytc.kr>

本说明书内容可变, 请访问我公司网站确认最新版本。

发行日期: 2010年 1月

版本 : V1.01