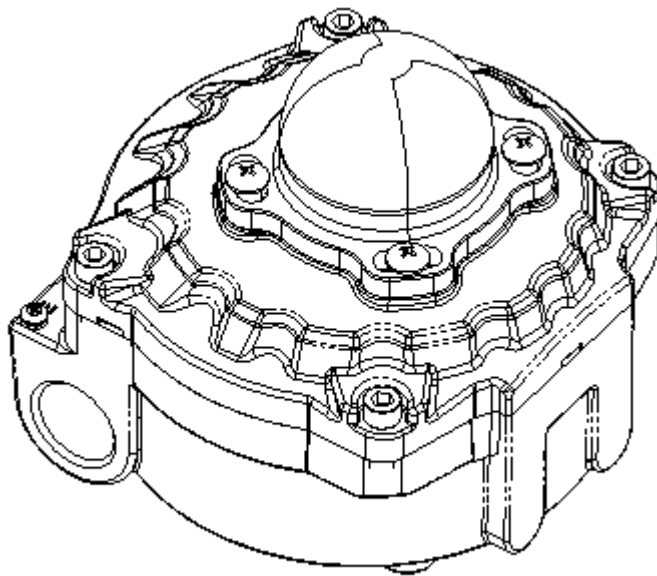


Limit Switch Box

YT-870 Series

USER' S MANUAL



-目 次-

マニュアル概要
安全上注意事項
品質保証期間
防爆事項
一般事項と名板の表示
モデル識別記号
主要仕様
外形寸法
構造図
設置時の注意事項
設置方法
電源の接続
配線図
調節
ブラケット寸法

マニュアル概要

- 本マニュアルを十分ご理解の上、製品を設置してご使用下さい。

安全上注意事項

- 作業者と当製品、そして当製品が設置されているシステムの保護と安全のために当製品をお扱いの際には本マニュアルに書いてある安全指示に従って下さい。
- 任意の改造や修理で発生する被害につきましては保障することができません。

品質保証期間

- 保証期間は顧客に提示した見積書に記入されている期間になります。
- 保証期間の間でも次のような原因により、発生した問題については有償処理になりますのでご留意下さい。
 - 顧客が任意で不適切に製品を維持・修理する場合。
 - 設計条件を超えた不適切な運搬や保管、取扱いにより、問題が発生した場合。
 - 製品仕様の範囲を超えて使用された場合。
 - 不適切な設置により、問題が発生した場合。
 - 火災、地震、爆風、洪水、雷、雷雨、その他自然災害、暴動、戦争、放射能の露出により、問題が発生した場合。

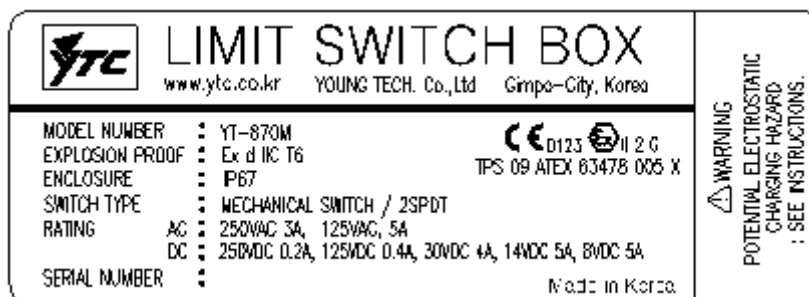
品質保証期間

- YT-870 リミットスイッチボックスは爆発性ガスが存在する可能性がある場所でも使用されるように設計された製品です。必ず防爆規定と現場の安全規定を守ってご使用下さい。
- 維持補修のため、YT-870のカバーを外す場合は必ず電源を遮断して最小限30秒が経過してから作業を続けて下さい。
- 電源接続のためには必ず性能検定に合格された耐圧防爆構造用のシーリング材及び耐圧防爆構造ケーブルグランドをご使用下さい。
- 電源接続の際には設置場所の規定と防爆規定に適合する内部若しくは外部グラウンドアースをして下さい。
- 2つのケーブルエントリーの中で使用しないところは防爆規定に合ったブラインドプラグを使用して封して下さい。

一般事項と名板表示

リミットスイッチ・ボックス YT-870 シリーズはバルブの位置をモニターリングして一定の位置でコントロール、若しくはコントロール・センターへ知らせる機器です。

名板



MODEL NUMBER : 製品の基本モデル名と追加的なオプション・コードが表記されています。

詳細なモデル表記方法は下記のモデル識別記号をご参照ください。

EXPLOSION PROOF : 防爆等級が表記されています。

ENCLOSURE : 容器保護等級が表記されています。

SWITCH TYPE : スwitchの仕様が表記されています。

RATING : 使用できる定格電圧と電流が表記されています。

SERIAL NUMBER : 製造日と製造番号が表記されています。

モデル識別記号

YT-870は下記のようなモデル識別記号を使用しています。

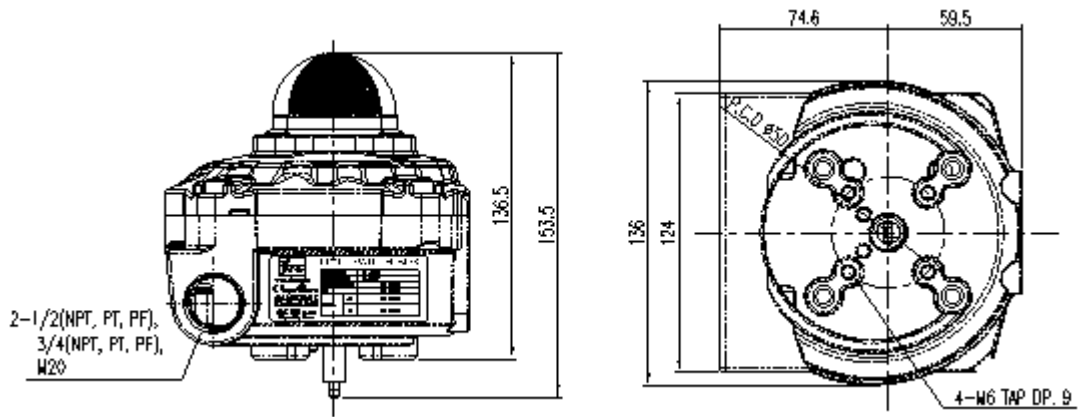
YT-870 ① ② ③

①スイッチ形式	M : Mechanical Type(2 x SPDT)
	P : Proximity Sensor Type
	D : Mechanical Type(2 x DPDT)
②電源接続部	1 : NPT 3/4
	2 : PF 3/4
	3 : M20
	4 : NPT 1/2
	5 : PT 1/2
③ブラケット	1 : ST-1(30*80,H20)
	2 : ST-2(30*80,H30)
	3 : ST-3(30*130,H30)
	4 : ST-4(30*130,H50)

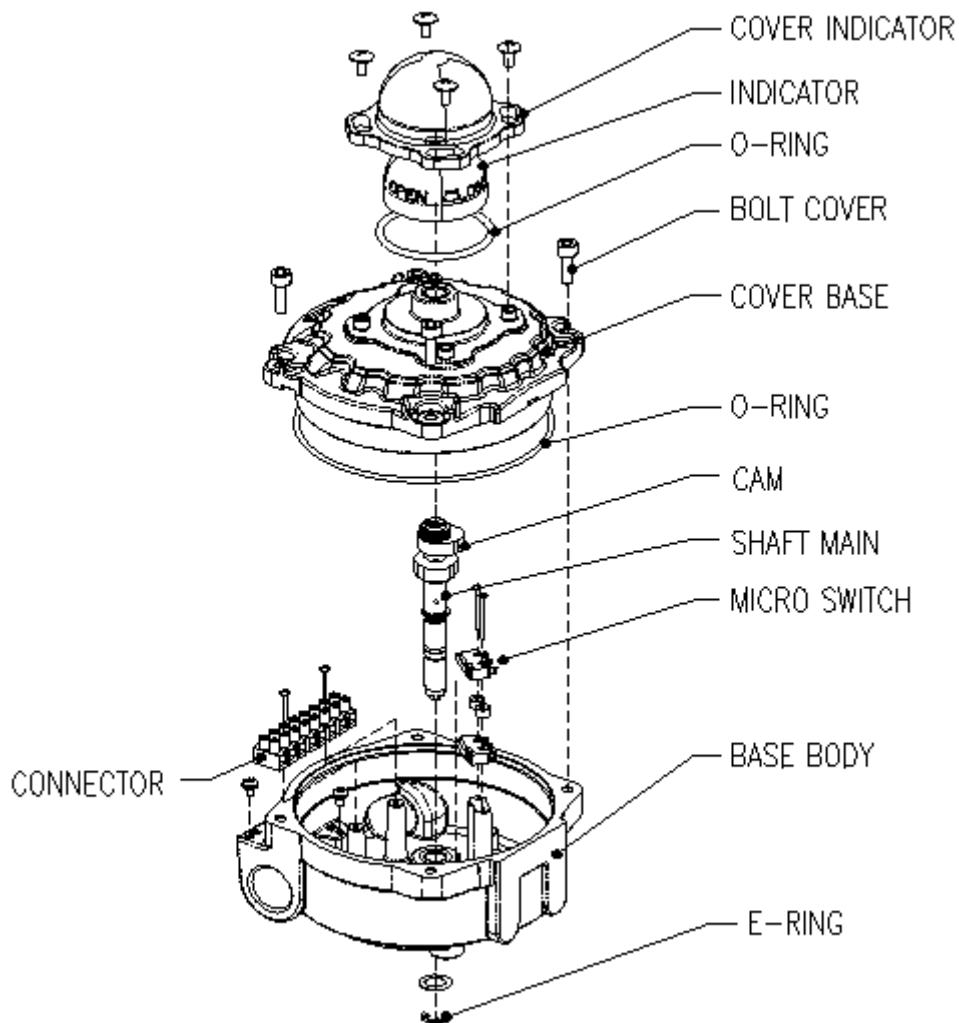
仕様

Model		YT-870M		YT-870P		YT-870D
Switch Type		Mechanical Switch (2 x SPDT)		Inductive Proximity Sensor		Mechanical Switch (2 x DPDT)
		SS5GL (Omron)	SS10GL (Omron)	PS17-5DNU (Autonics)	NJ2-V3-N (P & F)	DZ-10G-1B (Omron)
Switch Rating	AC	250V 3A 125V 5A	250V 10.1A 125V 10.1A	-	-	125 or 250VAC 10A 480VAC 2A
	DC	250V 0.2A 125V 0.4A 30V 4A	250V 0.2A 125V 0.4A 30V 4A	12~24 VDC (Allowable Voltage) 10~30VDC)	0~25VDC	1/8HP 125VDC 1/8HP 125VDC 0.5A 125VDC 0.5A 125VDC
Terminal		8 Point		8 Point		12 Point
IP Grade		IP 67				
Explosion Proof		Ex d IIC T6(ATEX)				
Ambient Temp.		-20°C ~ 60°C				
Conduit Entry		2 - 1/2(NPT, PT), 3/4(NPT, PF), M20				
Mounting Bracket		NAMUR VDI / VDE 3845, ISO 5211				
Material		Aluminum Diecasting				
Weight		1.5kg(3.3lb)				

外形寸法



構造図

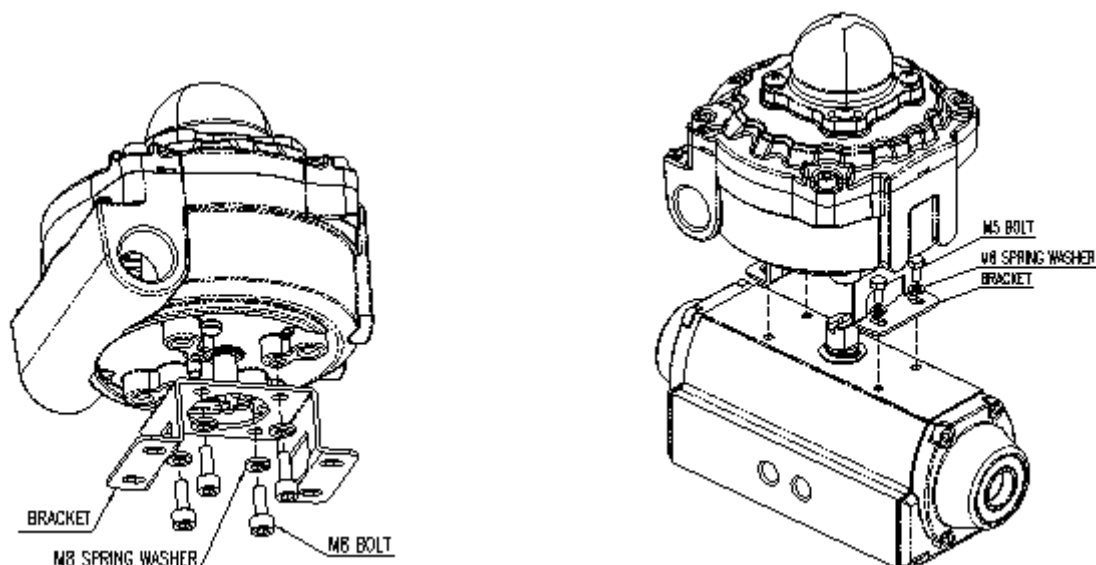


設置時の注意事項

- 防爆地域である場合、爆発性大気が周囲にないのを確認してから作業を行ってください。
- 設置されるアクチュエータ内の空圧を排出若しくは固定して製品を設置する際にアクチュエータが作動しないようにして下さい。

設置方法

- (1) 製品と一緒に同封されているブラケットをリミットスイッチに取り付けます。(下左の絵参照)

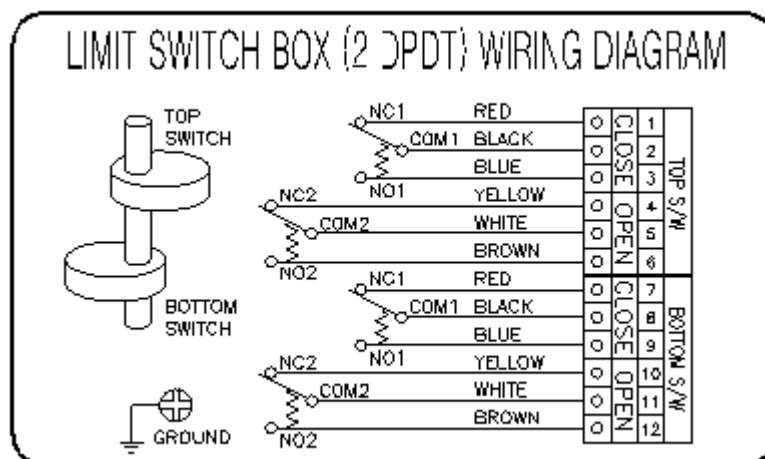
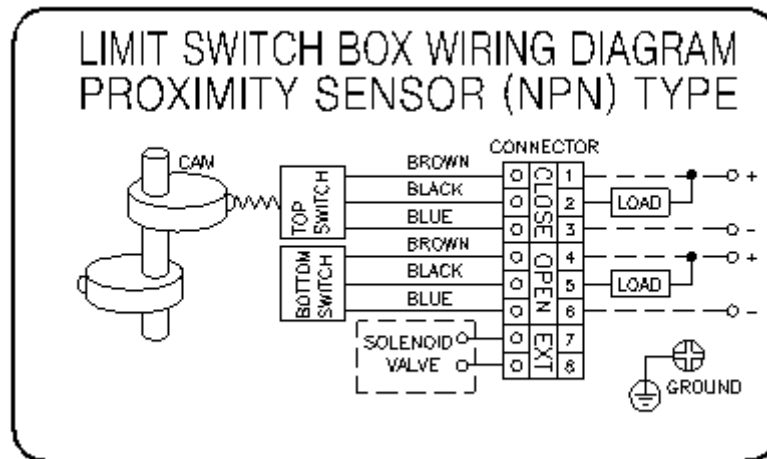
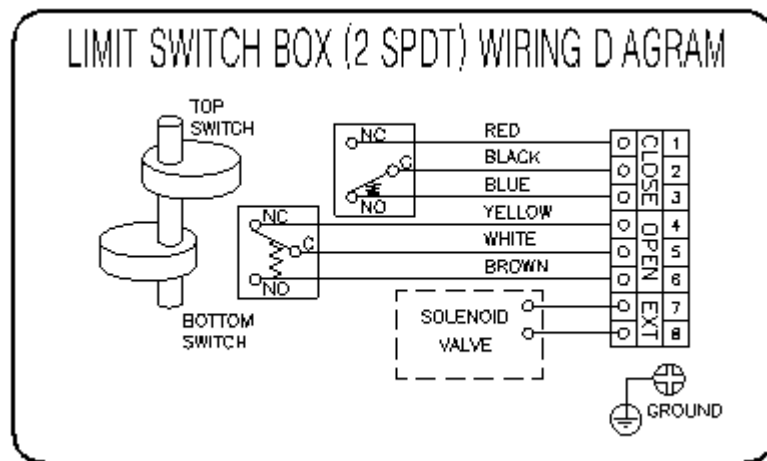


- (2) リミットスイッチボックスのメインシャフトをアクチュエータシステムに合わせて挿入し、ブラケットをアクチュエータに取り付けます。(上右の図参照)

電源の接続

- 爆発性のガスが存在若しくは存在する可能性がある地域での使用になる場合には電源接続時、必ず性能検定に合格された耐圧防爆構造のシーリング材及びケーブルグランドをご使用下さい。
- YT-870 のカバーを外す場合は必ず電源を遮断してから作業を行って下さい。
- 維持補修時には電源を遮断してから 30 秒が経過してから作業を続けて下さい。
- 使用しないケーブルエントリーは性能検定に合格された耐圧防爆用のブラインドプラグで封して下さい。
- 電源接続の際には+、-の極が間違わないようにご注意ください。
- 配線の際には無理な力を与えたり、引っ張るなどで被服がはがれないようにご注意ください。
- 製品の内部若しくは外部にあるグラウンドアース端子を使用して防爆規定と使用場所のグラウンドアース規定に合ったグラウンドアースを行ってください。

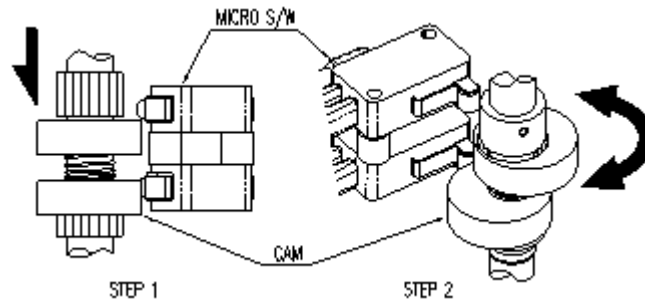
配線図



調節

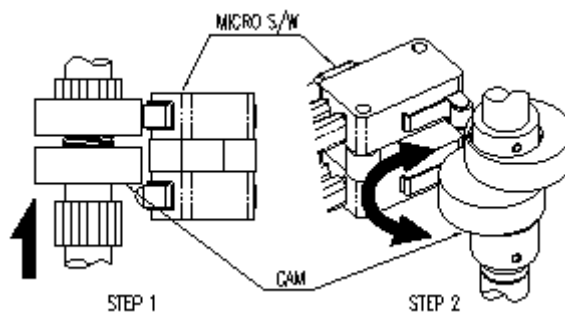
上部スイッチ調節

上部カムを下方向に押してから左右に回してスイッチを調節します。

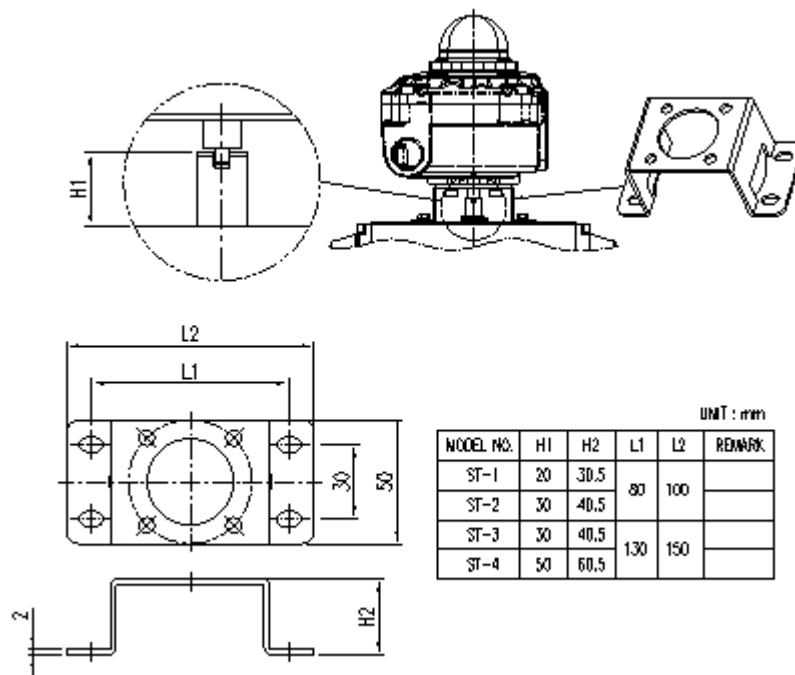


下部スイッチ調節

下部カムを上方向に引っ張ってから左右に回してスイッチを調節します。



ブラケットの寸法



(株)ヤングテック

住所 : #662-8, Pungmu-Dong, Gimpo-City, Kyunggi-Do, Korea

電話 : +82-31-986-8545

ファックス : +82-31-986-2683

Homepage : <http://www.ytc.co.kr>

本ユーザー・マニュアルはご予告なく、変更される場合がございます。

発行日 : 2009年 03月 01日 V.1.00

最新バージョンは当社ホーム・ページをご参照ください。