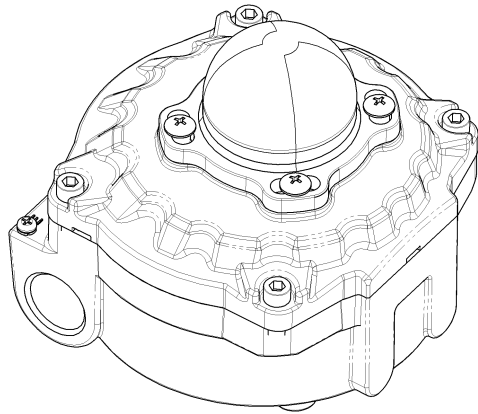


Limit Switch Box  
YT-870 Series

# USER'S MANUAL



- 목 차 -

매뉴얼 개요	1
안전상 주의사항	1
품질보증기간	1
방폭사항	1
일반사항과 명판의 표시	2
모델 식별기호	2
주요사양	3
외형치수	4
구조도	4
설치시 주의사항	5
설치방법	5
전원의 연결	5
배선도	6
조절	7
브라켓치수	7

### 매뉴얼 개요

- 본 매뉴얼을 충분히 숙지한 후 제품을 설치, 사용하여 주십시오.
- 제품의 설계 및 개선을 위하여 부단한 연구 및 개량으로 제품의 사양, 구조, 부품에 변경이 있을 경우, 본 매뉴얼에 바로 반영되지 않을 수도 있습니다.

### 안전상 주의사항

- 작업자와 당 제품, 또 당 제품이 설치되어 있는 시스템의 보호와 안전을 위하여 당 제품을 취급할 때 본 매뉴얼에 언급된 안전 지시를 따라야 합니다. 본 매뉴얼의 안전 지시를 정확히 따르지 않을 경우에는 당사에서 안전을 보장할 수 없습니다.
- 고객에 의한 임의적인 개조나 수리가 있을 경우, 이에 따라 발생하는 인적, 물적 피해를 보상하지 않습니다. 제품의 수리, 개조가 필요할 경우 당사로 문의하여 주십시오.

### 품질보증기간

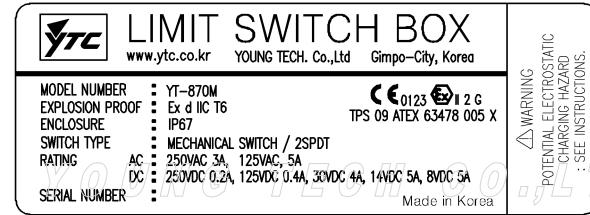
- 보증 기간은 원칙적으로 제품출고 후 1년이며, 무상처리를 기본으로 합니다.
- 보증 기간 중이라도 다음과 같은 원인으로 인하여 발생한 문제에 대하여는 유상 처리됨을 유의하여 주십시오.
  - 고객 임의로 부적절하게 제품을 유지/보수하는 경우
  - 설계 조건을 넘어서는 부적절한 운송이나 보관, 취급에 따른 문제 발생의 경우
  - 제품 사양의 범위를 벗어나서 사용된 경우
  - 부적절한 설치로 인하여 문제가 발생한 경우
  - 화재, 지진, 폭풍, 홍수, 천둥, 번개, 기타 자연재해, 폭동, 전쟁, 방사능의 노출에 의한 문제

### 방폭 사항

- YT-870 리미트 스위치 박스는 폭발성 가스가 사용되거나 존재할 가능성이 있는 장소에서 사용되도록 설계된 제품입니다. 반드시 방폭규정과 현장 안전규정을 준수하여 사용되어야 합니다.
- 유지 보수를 위해 YT-870의 커버를 열어야 할 경우에는 반드시 전원을 차단하고, 최소 30초 경과 후에 작업을 해야 합니다.
- 전원 연결을 위해서는 반드시 성능검정에 합격된 내압방폭구조 실링피팅이나 내압방폭구조 케이블글랜드를 사용하여야 합니다.(전원연결, 케이블은 1mm 또는 18AWG 이상의 케이블을 사용 하여야 합니다.)
- 전원 연결 시에는 설치 장소의 규정과 방폭 규정에 적합하도록 내부 혹은 외부 접지를 설치해야 합니다.
- 2개의 케이블엔트리 중 사용하지 않는 곳은 방폭규정에 적합하고 방폭인증을 획득한 블라인드플러그를 사용하여 완전히 막아야 합니다.

### 일반사항과 명판의 표시

리미트 스위치박스 YT-870 시리즈는 밸브에서 미리 지정한 일정 위치에서의 도달여부를 감지하여 이를 컨트롤러나 컨트롤센터로 알려주는 기기입니다. 명판의 표시와 내용은 아래와 같습니다.



- MODEL NUMBER : 제품의 모델명이 표기되어 있습니다.
- EXPLOSION PROOF : 방폭등급이 표기되어 있습니다.
- ENCLOSURE : 용기보호등급이 표기되어 있습니다.
- SWITCH TYPE : Switch의 사양이 표기되어 있습니다.
- RATING : 사용할 수 있는 정격전압과 전류가 표기되어 있습니다.
- SERIAL NUMBER : 제조일자와 제조번호가 표기되어 있습니다.

### 모델 식별기호

YT-870 ① ② ③

① Switching Type M : Mechanical Type (2x SPDT)  
P : Proximity Sensor Type  
D : Mechanical Type (2x DPDT)

② Connection Type 1 : NPT 3/4  
2 : PF 3/4  
3 : M20  
4 : NPT 1/2  
5 : PT 1/2

③ Bracket Type 1 : ST-1 (80X30, H20)  
2 : ST-2 (80X30, H30)  
3 : ST-3 (130X30, H30)  
4 : ST-4 (130X30, H50)

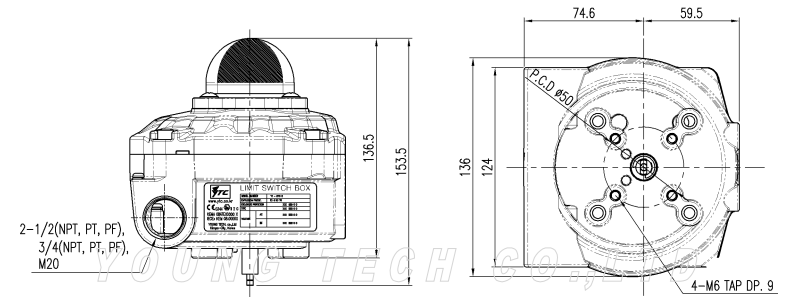
\* 기타 특수 사양에 대하여는 본사나 혹은 대리점으로 문의하여 주십시오.

주요 사양

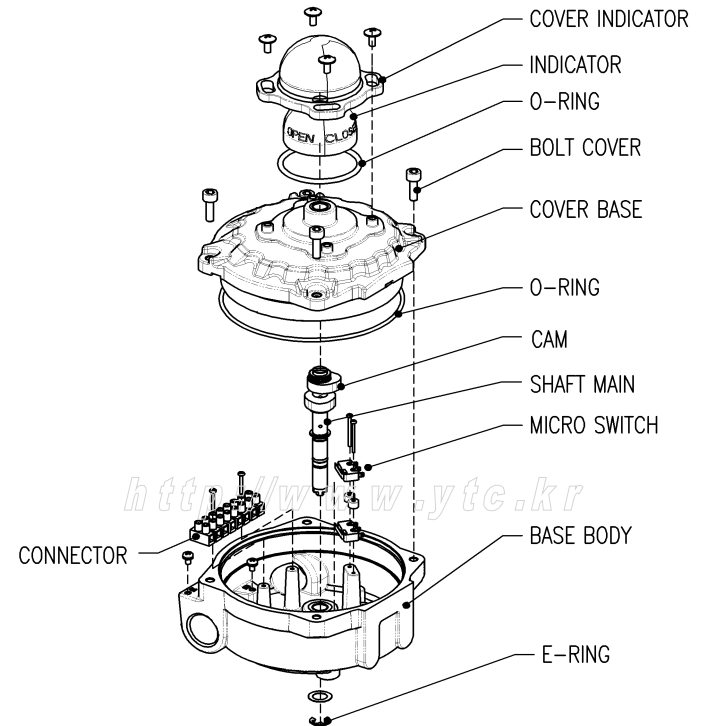
Model		YT-870M		YT-870P		YT-870D	
Switch Type		Mechanical Switch (2*SPDT)		Inductive Proximity Sensor		Mechanical Switch (2*DPDT)	
		SS5GL (Omron)	SS10GL (Omron)	PS17-5DNU (Autonics)	NJ2-V3-N (P&F)	DZ-10G-1B (Omron)	
Switch Rating	AC	250V 3A 125V 5A	250V 10.1A 125V 10.1A			125 or 250VAC 10A 480VAC 2A	
	DC	250V 0.2A 125V 0.4A, 30V 4A	250V 0.2A 125V 0.4A, 30V 4A	12~24 VDC (Allowable Voltage : 10~30VDC)	0~25VDC	1/8HP 125VDC, 1/8HP 125VDC, 0.5A 125VDC, 0.5A 125VDC,	
Terminal		8 Point		8 Point		12 Point	
IP Grade		IP67					
Explosion Proof		Ex d IIC T6 (ATEX 인증)					
Ambient Temp.		-20°C ~ 60°C					
Conduit Entry		2 - 1/2(NPT, PT, PF), 3/4(NPT, PT, PF), M20					
Mounting Bracket		NAMUR VDI / VDE 3845, ISO 5211					
Material		Aluminum Diecasting					
Weight		1.5kg (3.3lb)					

\* 본 사양은 대기온도 20℃, 절대압 760mmHg, 상대습도 65% 환경에서 당사표준조건 하에서 시험한 내용을 기준으로 합니다.

외형치수



구조도

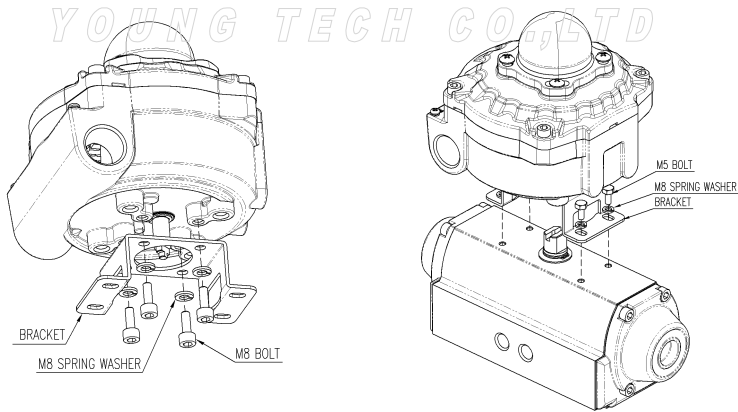


**설치시 주의사항**

- 방폭지역인 경우, 특별히 방폭구조가 유지되지 않는 상태에서 폭발성대기가 주위에 없는 것을 확인하고 작업하여 주십시오
- 설치되는 액츄에이터 내의 공압을 배출하거나 또는 고정하여 제품설치시 액츄에이터가 작동하지 않도록 해야 합니다.

**설치 방법**

(1) 제품과 함께 동봉된 브라켓을 리미트스위치박스에 체결합니다.(아래좌측그림참조)

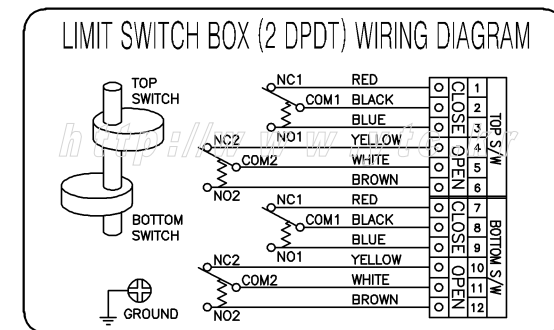
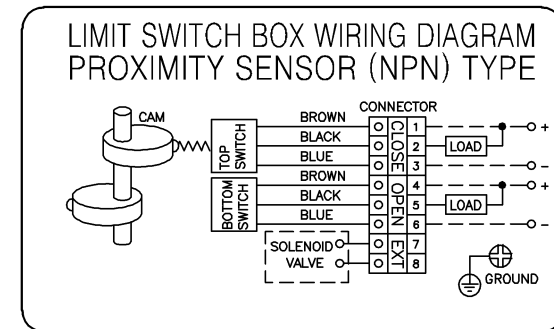
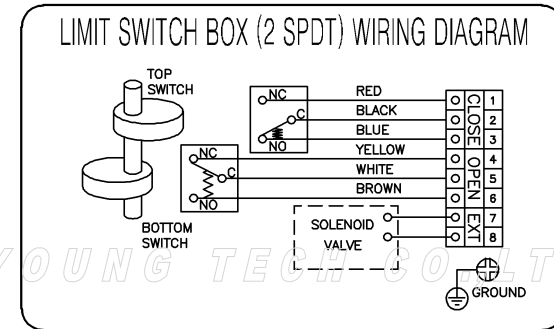


(2) 리미트스위치박스의 메인샤프트를 액츄에이터 시스템에 맞추어 끼우고 브라켓을 액츄에이터에 체결합니다.(위우측그림참조)

**전원의 연결**

- 폭발성가스가 존재, 혹은 존재가능성이 있는 지역에서 사용할 경우, 전원연결시 반드시 성능검정에 합격된 내압방폭구조의 실링피팅이나 케이블글랜드를 사용해야 합니다.
- YT-870의 커버를 열어야 할 경우에는 반드시 전원을 차단한 후에 열어야 합니다.
- 유지 보수시에는 반드시 전원을 차단하고, 최소 30초 경과 후에 작업을 해야 합니다.
- 사용하지 않는 전선관입구는 성능검정에 합격된 내압방폭용 블라인드 플러그로 막아야 합니다.
- 전원 연결시 +, - 극성이 바뀌지 않도록 주의하여 주십시오.
- 배선시 전선에 무리한 힘을 가하여 당기지 않아야 하고, 피복이 벗겨지거나 손상이 가지 않도록 주의해야 합니다.
- 제품 내부나 외부에 있는 접지단자를 사용하여 방폭 규정과 사용 장소의 접지규정에 적합하도록 접지하여야 합니다.

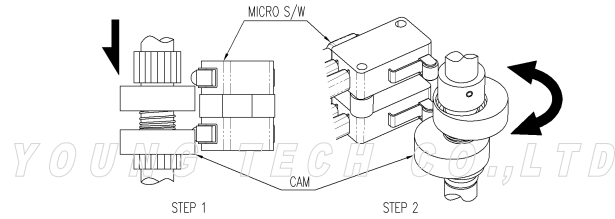
**배선도**



**조절**

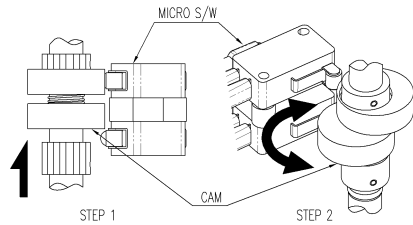
● 상부 스위치 조절

상부캠을 아래로 눌러 내린 후 좌우로 돌려 원하는 위치에서 위쪽스위치가 작동하도록 상부캠을 조절합니다.

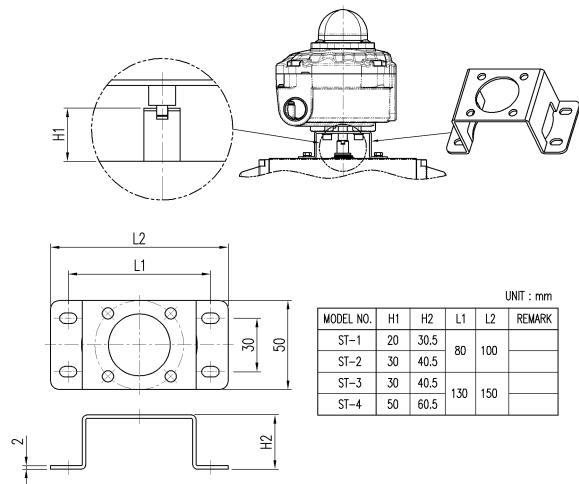


● 하부 스위치 조절

하부캠을 위로 당겨 올린 후 좌우로 돌려 원하는 위치에서 아래스위치가 작동하도록 캠을 조절합니다.



**브라켓치수**



**(주) 영 텍**

주 소 : 김포시 풍무동 662-8번지  
 전 화 : +82-31-986-8545  
 팩 스 : +82-31-986-2683  
 Homepage : <http://www.ytc.kr>

본 사용자 매뉴얼은 예고 없이 변경될 수 있습니다.  
 최신버전은 당사 홈페이지를 참조 바랍니다.

발행일자: 2009년 3월 1일  
 V1.01