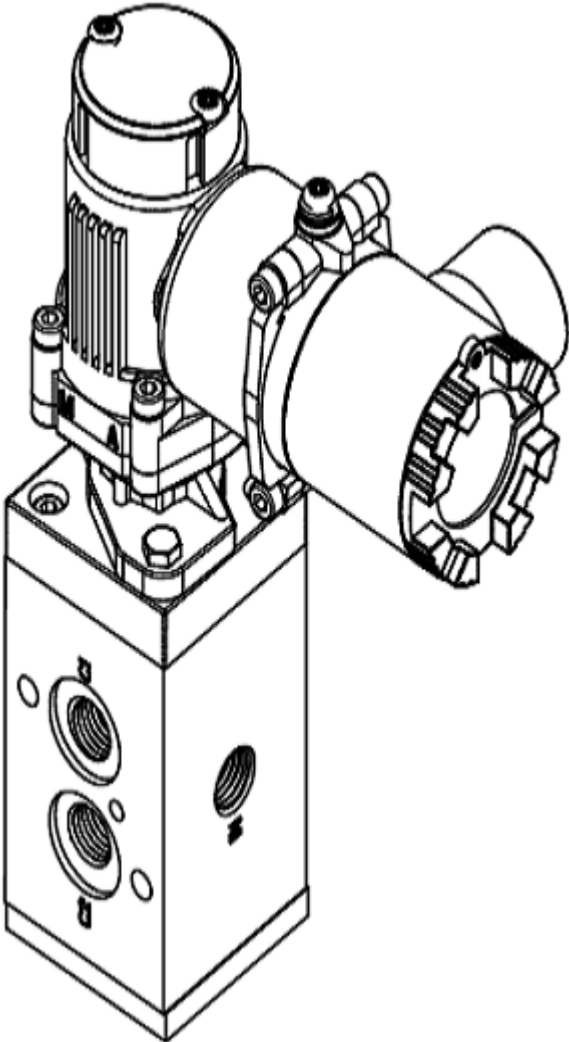


4 Way Solenoid Valves

YT-700D

USER'S MANUAL



製品概要

防爆型4Wayソレノイド・バルブYT-700Dシリーズは直流或いは交流の電圧信号により、バルブに入力される空圧を出力させる機能と共に出力ポートの方向を切り替える機能を持つ機器である。

製品特徴

- 耐圧防爆型(ExdIICT6)ソレノイド・バルブである。
- AC, DCコイルが同一であるEnclosureに適用されるように設計され、現場条件の変更によるコイル交換が容易である。
- マニュアル・スイッチが付いているため、電圧電源がない場合でも作動テストが可能である。
- 電線管入口の回転(265°)が可能のため、現場設置時、電源ケーブルの付着が便利である。
- バルブ・ボディがスプリング・リターン方式ではない空圧作動方式であるため、供給圧力に関わらず作動が非常にスムーズで耐久性が優れている。
- Namur Type設計で別途の部品無しでアクチュエーターに直接取り付けが可能である。

名板



MODEL : 製品の基本モデル名と追加的なオプション・コードが表記されている。

Explosion Proof : 該当製品の防爆規格承認コードである。

Air Supply(Max) : バルブに使用される空圧の最大値が表記されている。

Rating : 該当製品の定格電圧及び定格電流値である。

モデル識別記号

YT-700は下記のようなモデル識別記号を使用している。

YT-700 ① ② ③ ④

①バルブ方式	S : 3 Way
	D : 4 Way
②空圧配管ネジ	P : PT 1/4
	N : NPT 1/4
③使用電源	1 ; AC 110V
	2 : AC 220V
	3 : DC 24V
④使用空圧範囲	1 : 0 ~ 4kgf/cm ² (3 Way)
	2 : 0 ~ 7kgf/cm ² (3 Way)
	3 : 1.0 ~ 10kgf/cm ² (4 Way)

仕様

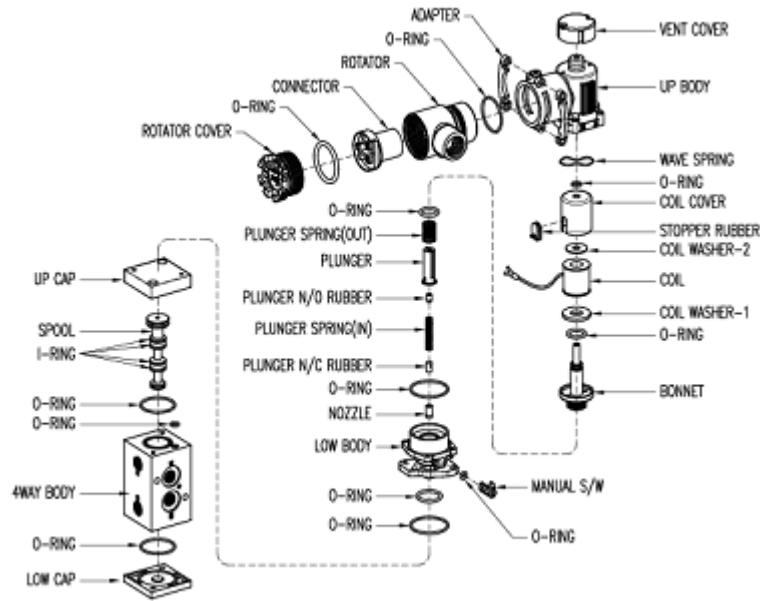
項目		YT-700D
最大供給/出力圧力		1.0 ~ 10kgf/cm ²
供給流量(Cv)		0.75
定格電流	AC 220V	63mA
	AC 110V	70mA
	DC 24v	160mA
防爆等級		Ex d IIC T6
空圧配管ネジ規格		PT(NPT) 1/4
電線管ネジ規格		PF(G) 1/2
コイル絶縁等級		Class B
使用温度範囲	作動温度範囲	-20 ~ 70°C
	防爆温度範囲	-20 ~ 50°C
重量		0.9 kg

防爆上の注意事項

爆発性大気がある場所で製品を使用する場合は下記の事項にご注意ください。

- 該当地域で製品を設置及び使用する場合には必ず防爆規定で要求されている安全規定と該当地域で規定されている安全規定をお守り下さい。
- 当製品は耐圧防爆構造(ExdIIC T6)で設計された製品であり、使用場所は1種、2種場所で使用することができるが、0種場所ではご使用できません。
- 製品を維持補修する時には必ず電源を切らなければなりません。電源を切った後直ちに作業に入らないでコイル及び電線に電圧が完全になくなってから作業を始めてください。
- 作業時周囲に爆発性ガスがないか必ずご確認下さい。
- 電源部カバーを外す時は必ず電源を切って下さい。
- 製品を使用する前に必ずアース接地をして下さい。アース接地時、防爆規定と該当地域の安全事項に従い、アース接地をして下さい。アース接地は内部と外部に各々1つずつあります。
- 当製品には耐圧パッキング・タイプ電線管や耐圧シーリング・タイプ・フィッティングが使用できます。各々の場合、みんな該当場所で耐圧防爆用で使用が承認された製品を使用しなければなりません。接続方法とサイズも防爆構造に適合しなければなりません。
- 電線管接続部の標準規格はG1/2(PF1/2)ネジを使用しています。

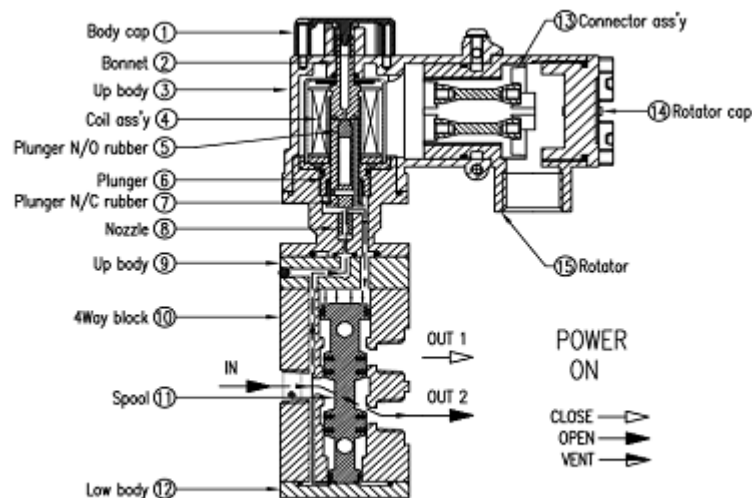
主要部品と組立手順



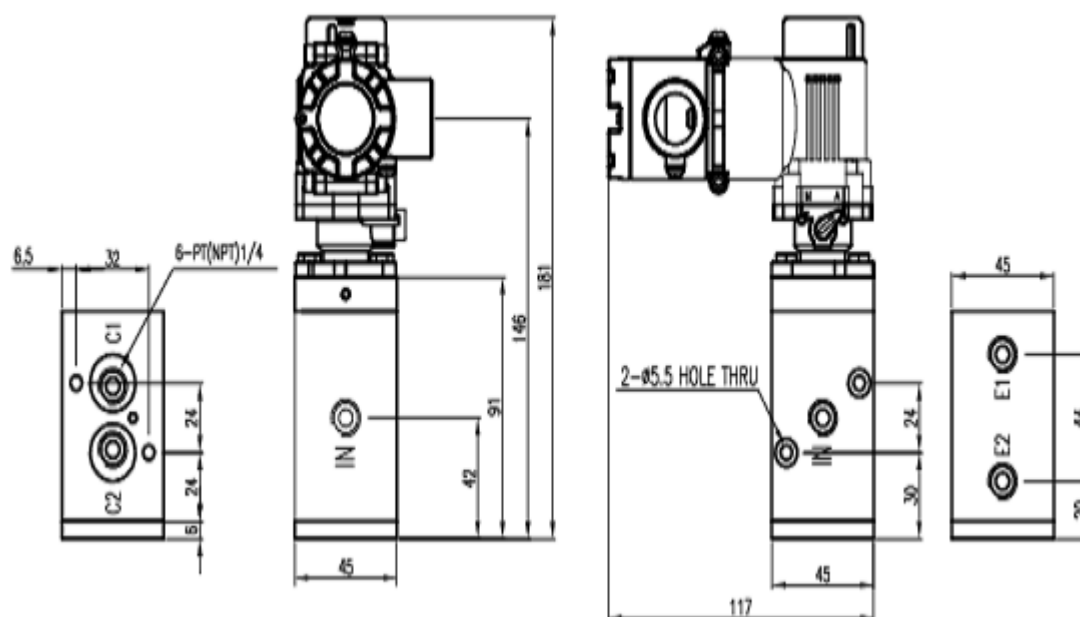
当製品の主要部品の名称及び概略的な組立手順を熟知する。
製品の維持補修時に活用する。

作動原理

信号電圧が入力されると電圧により、発生される電磁気力により、⑥プランジャーが上に上昇し、これにより、⑨ノズルと⑥プランジャーの下部が離れ、バルブ内のスプール上部への通路が開きながら1次側の供給圧がスプール上部を押し、スプールが下方へ押されて降りようになり、1次側供給圧がOUT2(C2)ポートへ出力される。再び信号電圧が遮断されると⑥プランジャーが下方へ降り、ノズルを防ぎながらスプール上部の空気が⑥プランジャー内部通路を通じて大気へ放出され、スプールの面積差により、スプールの上へ上昇し、1次側供給圧がOUT1(C1)ポートへ出力されるようになる。



外形図



YT-700D ソレノイド・バルブ外形寸法

設置

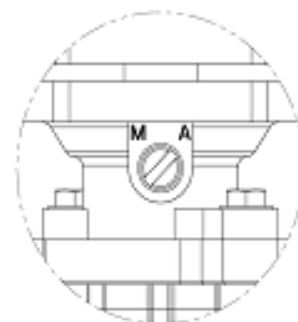
注意

製品設置及び使用時、下記の事項をお守りください。

- 必ず保護装備を備え、安全規則をお守り下さい。
- 当製品を爆発性ガスがある地域で使用する場合は必ず防爆規定で要求されている安全規定を守らなければなりません。
- 仕様範囲を超えると圧縮空気の爆発により、漏れ、部品損傷の発生、傷害が生じることがありますので設置時には仕様を必ずご確認下さい。
- 供給圧はクリーンな乾空気又は非腐食性ガスを使用し、フィルターリングも必要である。

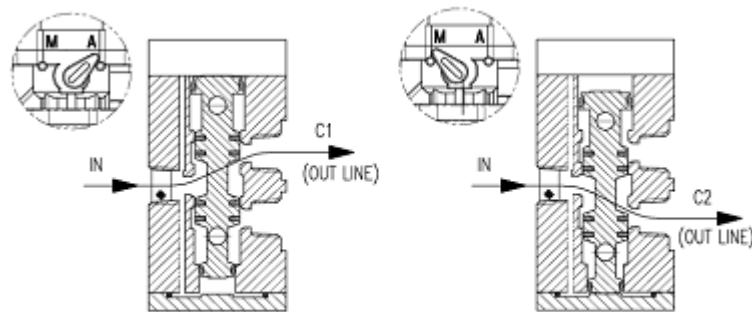
マニュアル・スイッチ

マニュアル・スイッチを手或いは(-)ドライバを利用して回すことができます。空圧が供給され、電源が遮断された状態でマニュアル(M)の時はC2ポートへ、オート(A)の時はC1ポートへ空圧が出力される。製品出荷時はマニュアル・スイッチがオート位置(A)、即ち正常な電気信号によりバルブが開放される位置に設定されている。正常運転時は必ずAにスイッチを設定して下さい。



注意

マニュアル・スイッチを回す時、力を入れすぎたり衝撃を与えると破損される恐れがありますので使用時にはご注意ください。



＜オート位置の空圧流路＞

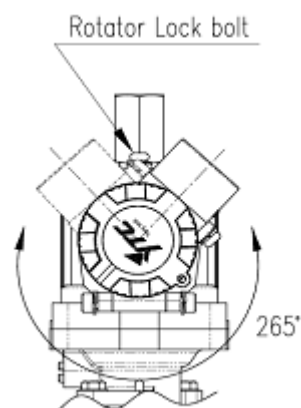
＜マニュアル位置の空圧流路＞

配線

- 製品の定格電圧を供給して下さい。
- 防爆仕様が必要な場合は該当地域の防爆規定を守らなければなりません。
- 周囲に爆発性大気がないかをご確認下さい。
- 製品使用時には必ずアース接地をしてご使用下さい。アース接地は内部、外部各々1個ずつ接地ボルトが付いています。現地の条件と安全規定に適合にご使用下さい。

電線管入口であるRotatorを265° の範囲内で作業に便利な位置に回し、使用することができます。

- (1)Rotator Lock Bolt を外し、Rotator を固定したい位置に回す。
- (2)Rotator Coverを開け、アース接地ボルト(E表示部)を使用してアース接地をつなぎ、同じ方法で電源端子をつなぐ。この時、端子の極性はAC, DCみんな+、-の区別をしないで接続することができる。
- (3)Rotator Coverを閉め、Rotator Lock Boltを回し、固定させる。

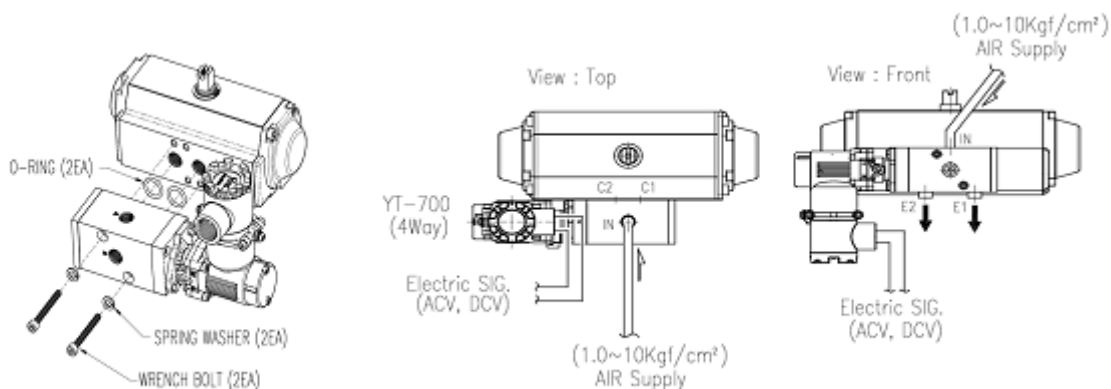


配管

当製品はNamur Standardで設計されてあるため、別途の配管がいらなくアクチュエーターに直接取り付けることができます。もちろん配管が必要な場合は配管を接続することもできます。配管をする前に不純物がソレノイド・バルブに流入されないように必ず配管をエアで吹き飛ばして下さい。

注意

- 使用環境及び使用気体に埃、異物質などが多い場合は製品の性能が低下され、故障の原因になる恐れがありますので製品を任意に分解しないで下さい。分解する必要がある場合は必ず本社或いは代理店へお問い合わせ下さい。
- 排気ポートE1, E2を完全に防ぐと製品が作動しません。
- 複動で使用しない場合は出力ポートC1, C2の中でいらないポートを防ぐと単動式用度で使用することができます。この時排気ポートE1, E2はみんな開放しなければなりません。

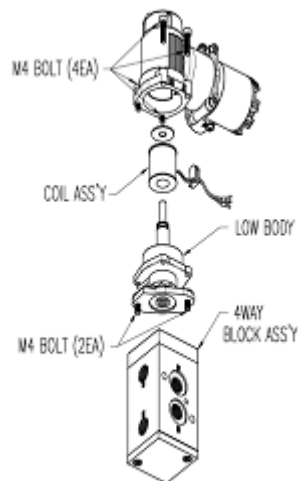


<Namur Type の設置例>

<実際の製品設置例>

修理及び維持補修

維持補修時に交換できる部品としてコイル・アセンブリーとバルブ2つがあります。YT-700Dは使用現場で容易にバルブとコイル・アセンブリーを分解することができます。但し、防爆性能に影響を与える場合はコイル・アセンブリーとバルブを分解しないでYT-700Dをそのまま交換するか製品を現場で外し、当社或いは代理店までに修理をご依頼下さい。作業時、機器或いは人命事故がないよう現場の安全指針と当マニュアルの安全指針をお守り下さい。



▶信号電圧が入力されてもプランジャーの反応がない場合

- ①信号電圧が製品の定格電圧に適合であるかご確認下さい。若し、信号電圧が定格電圧と異なる場合は信号電圧を定格電圧と合わせて下さい。
- ②端子台の+、-端子間の両端抵抗を測って下さい。抵抗が無限大或いは極端に大きい場合はコイルが単線されたことですので製品を交換しなければなりません。

▶信号電圧入力時、プランジャーは動くが供給圧の出力がない場合

- ①エアー・フィルター・レギュレーターなどよりの供給圧が正常に入力されているのかをご確認下さい。
- ②エアー・フィルター・レギュレーターよりの供給圧が1.2kgf/cm²以下であるかをご確認下さい。供給圧が異常に低いとバルブ内部のスプールが作動しません。
- ③排気ポートが詰まっていないのかをご確認下さい。単動式と複動式アクチュエーターを使用する場合、どちらも排気ポートを防がないで下さい。
- ④使用しようとする出力ポートが防がれていないのかをご確認下さい。
- ⑤バルブ・ボディー内のスプールが固着されていないのかをご確認下さい。確認方法は上記の原因を把握し、該当事項がない場合、マニュアル・スイッチをマニュアル・モードに切り替え、強制にプランジャーを動かしても供給圧の出力がない場合にはスプールが固着されている可能性が高いです。

▶信号電圧がないのにも関わらず供給圧が出力ポートC1へ出力されている場合

- ①マニュアル・スイッチがマニュアル(M)のほうになっていないのかをご確認下さい。若し、マニュアル位置になっている場合はマニュアル・スイッチをオート(A)のほうへ回して下さい。
- ②エアー・フィルター・レギュレーターよりの供給圧が1.2kgf/cm²以下であるかをご確認下さい。供給圧が異常に低いとバルブ内部のスプールが作動しません。

製品の保証

- 作業者と当製品、又当製品が設置されているシステムの保護と安全のために当製品を取り扱う際には本マニュアルに記載されている安全指示に従わなければなりません。本マニュアルの安全指示を従わない場合、当社では安全を保障できません。
- 顧客による任意的な改造及び修理がある場合、これにより発生する人的、物的被害を補償できません。製品の改造及び修理が必要な場合は当社へお問い合わせください。
- 製品の保証期間は顧客に提示された見積書に記載された期間の間は有効であり、原則的に無償処理を基本とします。若し見積書上に保証期間が表記されていない場合は当社工場より製品出庫後1年を無償保証期間とします。
- 保証期間中でも次のような原因で発生したトラブルに関しましては有償処理になりますのでご注意ください。
 - 顧客が任意で不適切に製品を維持/補修する場合
 - 設計条件に合わない不適切な運送及び保管、取扱いにより、発生したトラブルの場合
 - 製品仕様の範囲を超え、使用された場合
 - 不適切な設置により、トラブルが発生した場合
 - 火災、地震、爆風、洪水、雷、雷雨、その他、自然災害、暴動、戦争、放射能の露出など
- その他製品に関する疑問点及び協議事項がございましたら当社の代理店及び本社にお問い合わせ下さい。

(株)ヤングテック

住所：#662-8, Pungmu-Dong, Gimpo-City, Kyunggi-Do, Korea

電話：+82-31-986-8545

ファックス：+82-31-986-2683

Homepage：<http://www.ytc.co.kr>

本ユーザー・マニュアルはご予約なく、変更される場合がございます。

発行日：2006年 11月 30日 V.1.01

最新バージョンは当社ホームページをご参照ください。