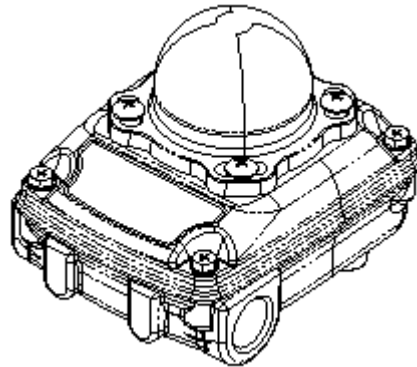
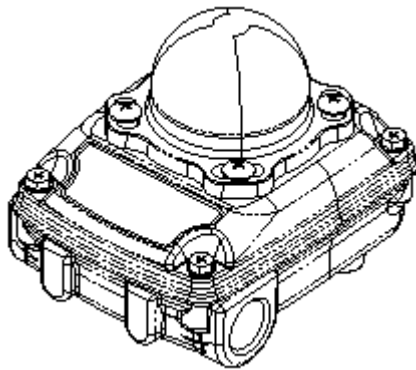


Limit Switch Box

YT-850

USER'S MANUAL



マニュアル概要

- 本マニュアルを十分ご理解の上、製品を設置してご使用下さい。

安全上注意事項

- 作業者と当製品、そして当製品が設置されているシステムの保護と安全のために当製品をお扱いの際には本マニュアルに書いてある安全指示に従って下さい。
- 任意の改造や修理で発生する被害につきましては保障することができません。

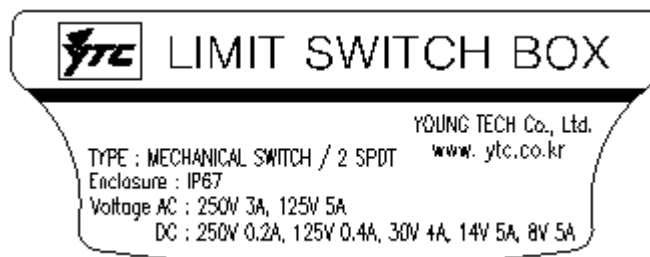
使用上注意事項

- 運搬や取り扱い、若しくは使用中に大きい振動、衝撃を与えたり、使用範囲温度を超えて使用すると故障の原因になります。
- 使用しない電源接続部にはブラインド・プラグを付けて下さい。

一般事項

リミットスイッチ・ボックス YT-850 シリーズはバルブの位置をモニターリングして一定の位置でコントロール、若しくはコントロール・センターへ知らせる機器です。

名板



MODEL : 製品の基本モデル名と追加的なオプション・コードが表記されています。

詳細なモデル表記方法は下記のモデル識別記号をご参照ください。

TYPE : 製品に付いているスイッチの種類と数量が表記されています。

Enclosure : 容器保護等級が表記されています。

Voltage : 使用できる定格電圧と電流が表記されています。

モデル識別記号

YT-850は下記のようなモデル識別記号を使用しています。

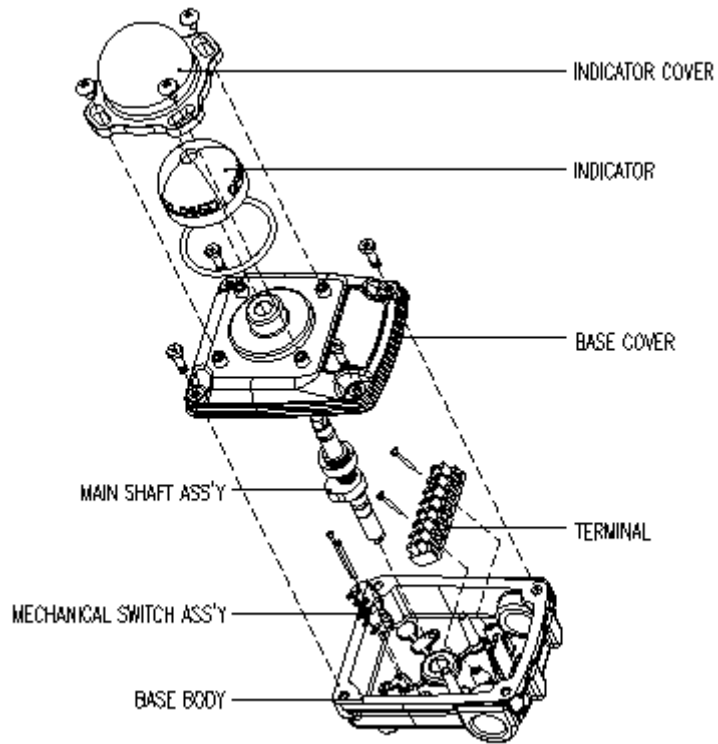
YT-850 ① ② ③

①スイッチ形式	M : Mechanical 方式
	P : Proximity 方式
②電源接続部	1 : NPT 1/2
	2 : PT 1/2
	3 : PF 1/2
	4 : M 20
③ブラケット	1 : ST-1(30*80,H20)
	2 : ST-2(30*80,H30)
	3 : ST-3(30*130,H30)
	4 : ST-4(30*130,H50)

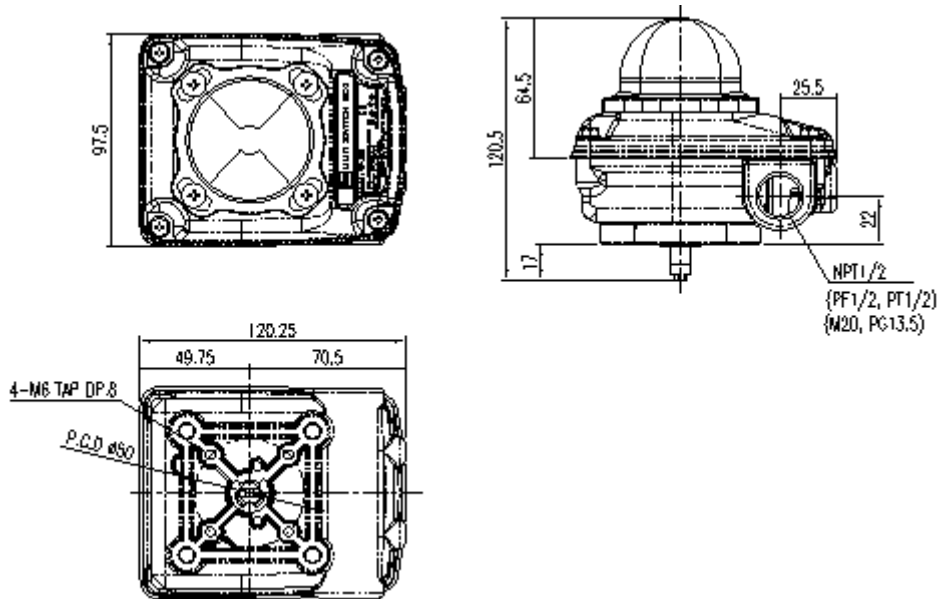
仕様

項目	YT-850M	YT-850P
スイッチ方式	Mechanical Switch x 2	Proximity Sensor x 2
スイッチ定格	AC : 250V 3A	DC : 12 ~ 24V
	125V 5A	(Operating Voltage :
	DC : 250V 0.2A	DC 10 ~ 30V)
	125V 0.4A	
	30V 4A	
容器保護等級	Weather Proof, IP67	
周辺温度範囲	-20℃ ~ 80℃	
電源接続部	NPT 1/2, PT 1/2, PF 1/2, M 20	
ターミナル	8 Point	
ブラケット	NAMUR VDI / VDE 3845, ISO 5211	
材質	アルミ・ダイキャスト	
重量	880g(1.94lb)	

構造図



外形寸法

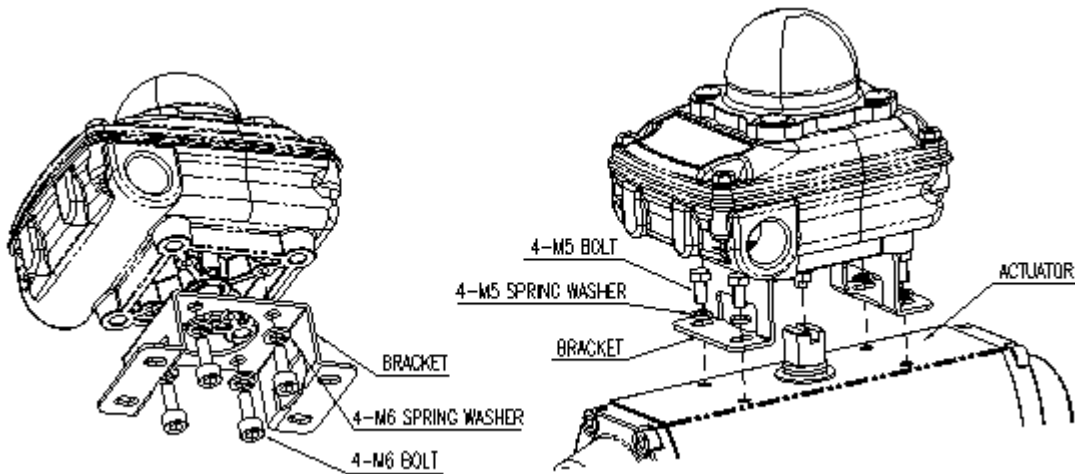


設置時の注意事項

- 当製品は非防爆仕様であるため、爆発危険地域ではご使用できません。
- 設置されるアクチュエータ内の空圧を排出させたり、固定させて製品設置時にアクチュエータが作動されないようにして下さい。

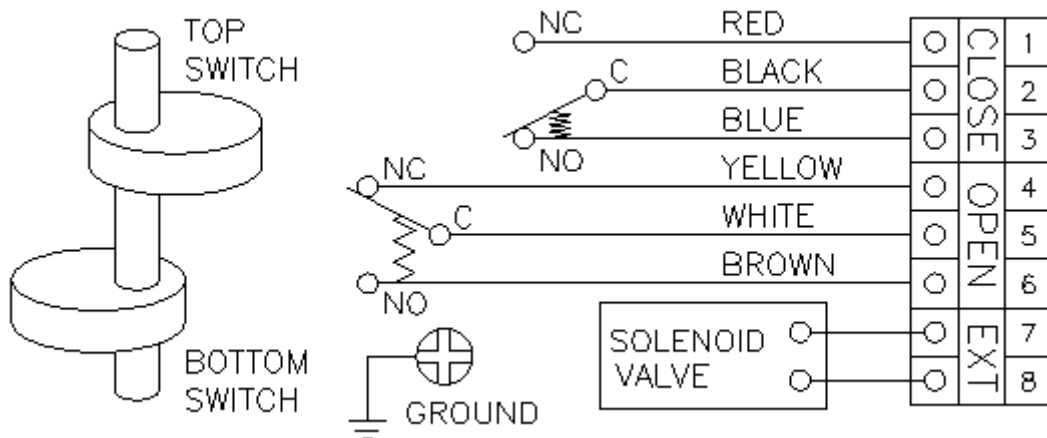
設置方法

- 製品と一緒に同封されているブラケットをリミットスイッチ・ボックスに取り付けます。
- リミットスイッチ・ボックスのメイン・シャフトをアクチュエータのステムに合わせて挟んだ後、ブラケットをアクチュエータに取り付けます。

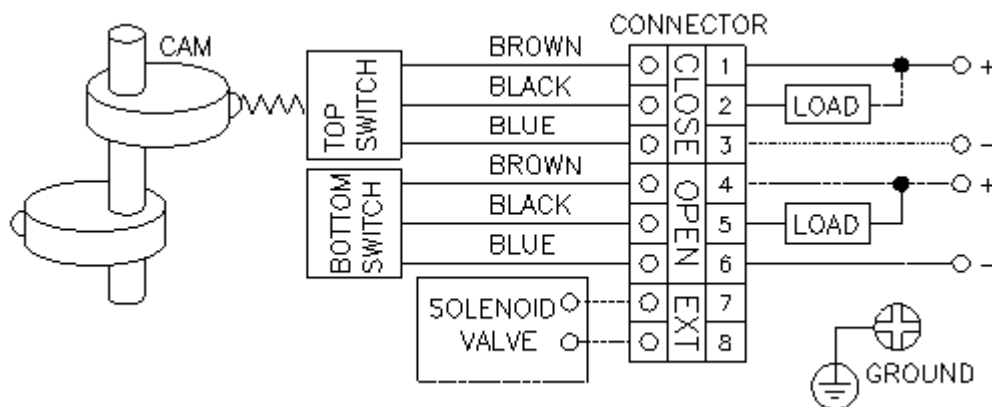


電源の接続

Mechanical Type (2xSPDT)



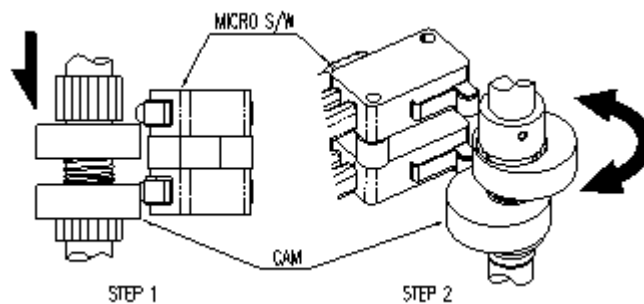
Proximity Type (NPN Sensor)



調節

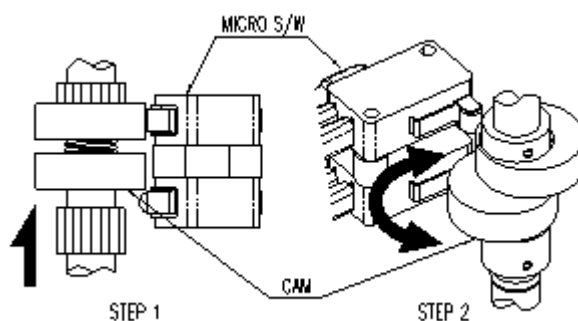
上部スイッチ調節

上部カムを下方向に押してから左右に回してスイッチを調節します。

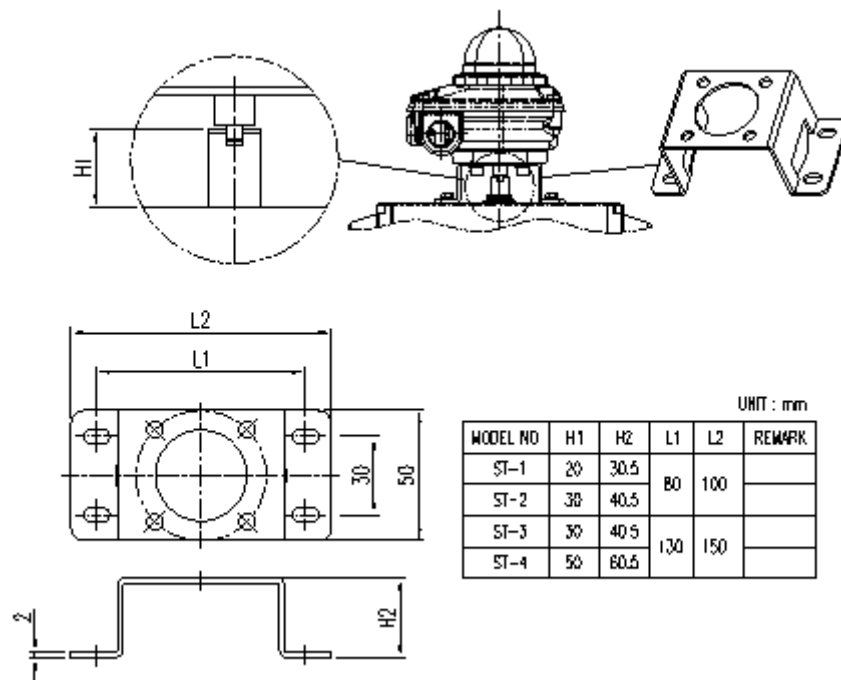


下部スイッチ調節

下部カムを上方向に引っ張ってから左右に回してスイッチを調節します。



ブラケット寸法



製品の保証

- 作業者と当製品、又当製品が設置されているシステムの保護と安全のために当製品を取り扱う際には本マニュアルに記載されている安全指示に従わなければなりません。本マニュアルの安全指示を従わない場合、当社では安全を保障できません。
- 顧客による任意的な改造及び修理がある場合、これにより発生する人的、物的被害を補償できません。製品の改造及び修理が必要な場合は当社へお問い合わせください。
- 製品の保証期間は顧客に提示された見積書に記載された期間の間は有効であり、原則的に無償処理を基本とします。若し見積書上に保証期間が表記されていない場合は当社工場より製品出庫後1年を無償保証期間とします。
- 保証期間中でも次のような原因で発生したトラブルに関しましては有償処理になりますのでご注意ください。
 - 顧客が任意で不適切に製品を維持/補修する場合
 - 設計条件に合わない不適切な運送及び保管、取扱いにより、発生したトラブルの場合
 - 製品仕様の範囲を超え、使用された場合
 - 不適切な設置により、トラブルが発生した場合
 - 火災、地震、爆風、洪水、雷、雷雨、その他、自然災害、暴動、戦争、放射能の露出など
- その他製品に関する疑問点及び協議事項がございましたら当社の代理店及び本社にお問い合わせ下さい。

(株)ヤングテック

住所 : #662-8, Pungmu-Dong, Gimpo-City, Kyunggi-Do, Korea

電話 : +82-31-986-8545

ファックス : +82-31-986-2683

Homepage : <http://www.ytc.co.kr>

本ユーザー・マニュアルはご予告なく、変更される場合がございます。

発行日 : 2008年 07月 30日 V.1.00

最新バージョンは当社ホーム・ページをご参照ください。