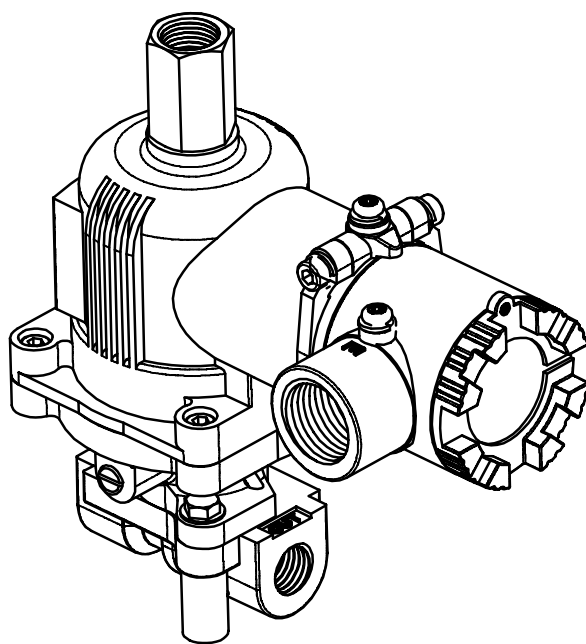


三通电磁阀

YT-700S

使用说明书



YTC

V.1.01

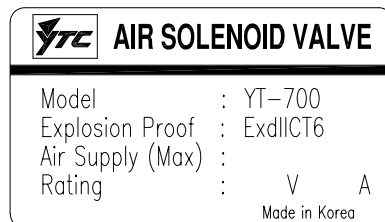
产品简介

防爆型3通电磁阀YT-700S系列产品是通过交流或直流电压信号，给阀门执行机构提供气源的装置。

产品特征

- 采用耐压防爆型 (ExdIICT6)结构。
- AC, DC是同一线圈封闭规格，根据现场要求可方便更换。
- 具有手动开关，没有电压的情况也可以进行动作测试。
- 接线盒电缆接口可旋转(265°)，现场接线时非常方便。
- 产品表面涂料经过电喷处理，耐腐蚀性非常高。

标牌标注内容



Model : 产品的基本型号和其他选项代码。

Explosion Proof : 产品的防爆等级。

Air Supply (Max) : 最大供气压力。

Rating : 产品的额定电压和额定电流。

选型方法

YT-700系列产品选型方法如下：

YT-700 ① ② ③ ④

① 阀门形式	S : 3通 D : 4通
② 气源接口尺寸	P : PT 1/4 N : NPT 1/4
③ 电源信号	1 : AC 110V 2 : AC 220V 3 : DC 24V
④ 气源压力范围	1 : 0 ~ 4 kgf/cm ² (3通) 2 : 0 ~ 7 kgf/cm ² (3通) 3 : 1.0 ~ 10 kgf/cm ² (4通)

参 数

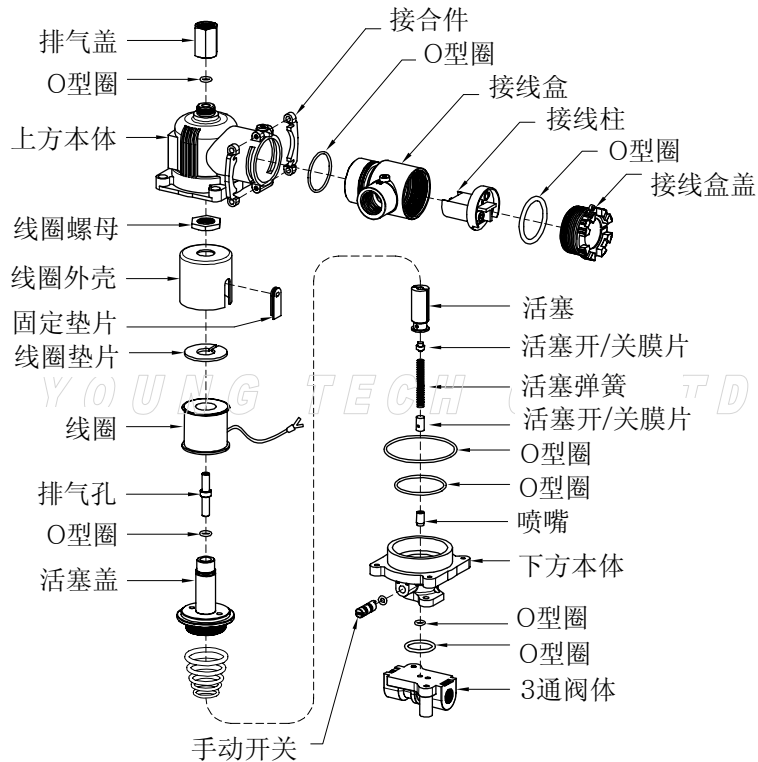
项 目		YT-700 S	
最大输入/输出压力		0 ~ 4kgf/cm ²	0 ~ 7kgf/cm ²
流量(Cv)	C → A	0.26(∅3.3)	0.084(∅1.6)
	B → A	0.22(∅3)	
额定电压	AC 220V	100mA	
	AC 110V	160mA	
	DC 24V	290mA	
防爆等级		Ex d IIC T6	
气源接口尺寸		PT(NPT) 1/4	
电源接口尺寸		PF(G) 1/2	
线圈绝缘等级		B 级	
环境温度	工作温度	-20 ~ 70℃	
	防爆温度	-20 ~ 50℃	
重 量		0.8 kg	

防爆注意事项

在爆炸性气体存在的场所使用时，请注意如下事项。

- 在具有爆炸性气体存在的区域使用本产品时，必须遵守防爆规定要求的安全事项和相应区域规定的安全注意事项。
- 本产品采用耐压防爆结构(ExdIIC T6)，可使用的区域是1区，2区，但不能在0区使用。
- 维修产品时必须切断电源。并且切断电源后不要马上拆卸产品，要等到线圈完全放点后进行拆卸。
- 操作时要确认周围是否有爆炸性气体存在。
- 打开接线盒时必须切断电源。
- 产品使用前必须接地。接地时必须遵守该区域的安全注意事项。产品内部和外部各有一个接地端子。
- 本产品可使用耐压封闭型电线管进行连接。并且必须使用获得该场所耐压防爆认证的产品，连接方法和尺寸要符合防爆结构要求。
- 电源接口尺寸标准规格是 G1/2(PF1/2)。

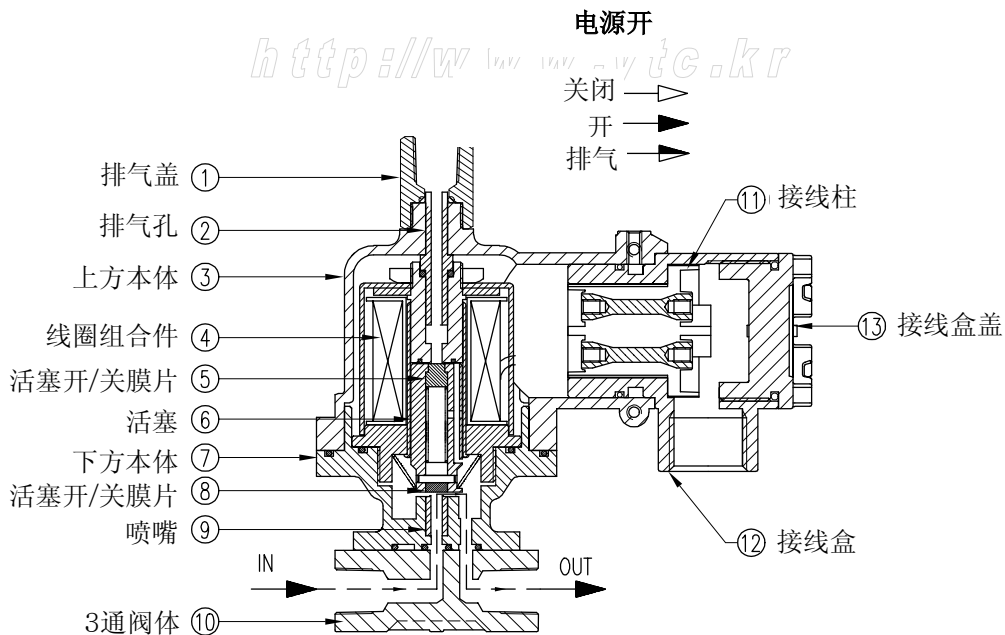
主要部件和结构图



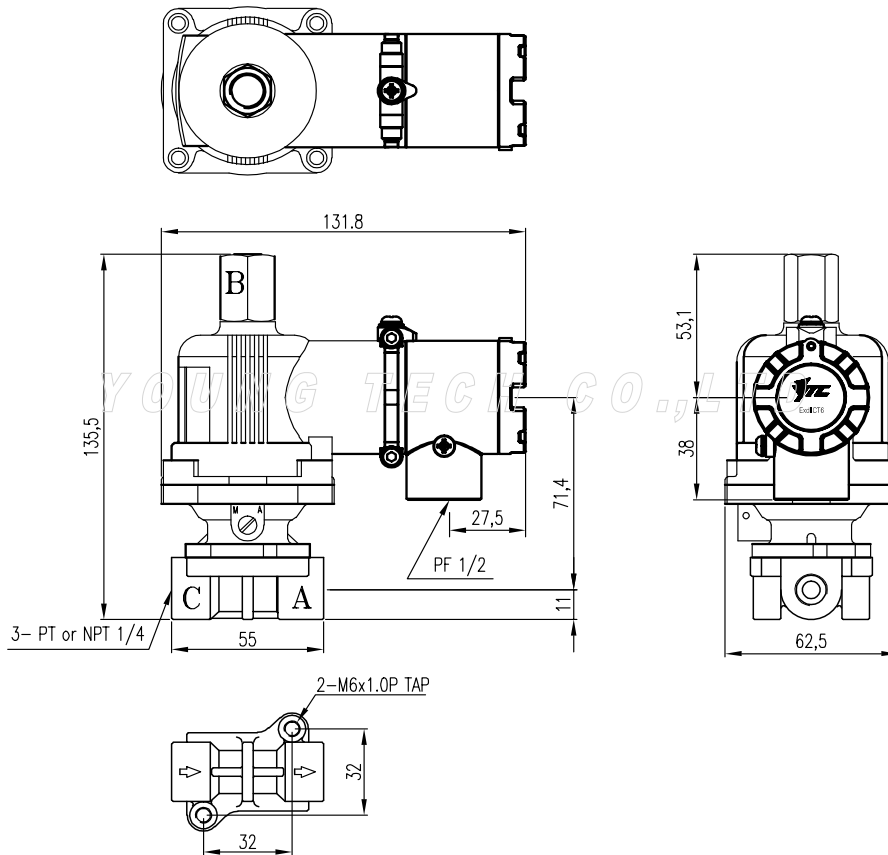
熟记本产品的部件名称和组装顺序，有利于产品维修和维护。

动作原理

输入电压信号，线圈产生电磁场，活塞(⑥)上升，同时喷嘴(⑨)脱离活塞(⑥)的下部产生通路，进气口的气压通过这个通路向出气口流出。当切断信号电压时，活塞(⑥)向下运动，堵住通路，切断气压。同时出气口的压力通过活塞(⑥)内部通路流向排气口(②)，并通过排气盖(①)向大气排出。



外形尺寸



<YT-700S 外形尺寸图>

安装

注意

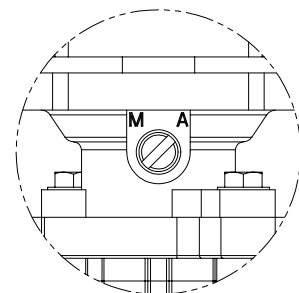
产品安装或使用，请遵守如下事项。

- 必须佩戴保护装备，遵守安全规定。
- 本产品在有爆炸性气体存在的区域使用时，必须遵守防爆规定要求的安全事项。
- 如果超过规定参数使用，会因压缩空气爆炸或泄漏，损坏产品或发生人身伤害，因此请不要超过规定参数范围使用。
- 气源要使用干净的非腐蚀性气体，并且要经过过滤干燥。

手动开关

手动开关可以用手或一字螺丝刀旋转。

产品出厂时开关设定为自动位置(A)，即正常按电源信号开启气路的状态。设定为手动位置(M)就不通过电压控制就可以开启电磁阀气路。



注意

用过大的力旋转手动开关会损坏开关，因此旋转开关时请不要用力过大。

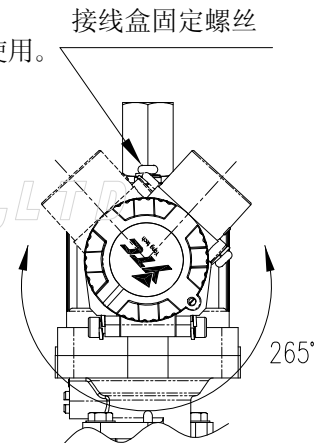
接线

警告

- 不要超过产品的额定电压。
- 在防爆区域要遵守相应防爆区域规定。
- 确认周围没有爆炸性气体存在。

接线盒电源接口方向可以在265°范围内旋转，可根据现场情况旋转使用。

- (1) 解开接线盒固定螺丝，旋转到所需位置。
- (2) 打开接线盒盖子连接接地线(标有E字样)，并连接电源线。接线端子对直流和交流电源没有正负及区分，可任意连接。
- (3) 接线完毕后，盖上接线盒盖子，并拧紧固定螺丝。

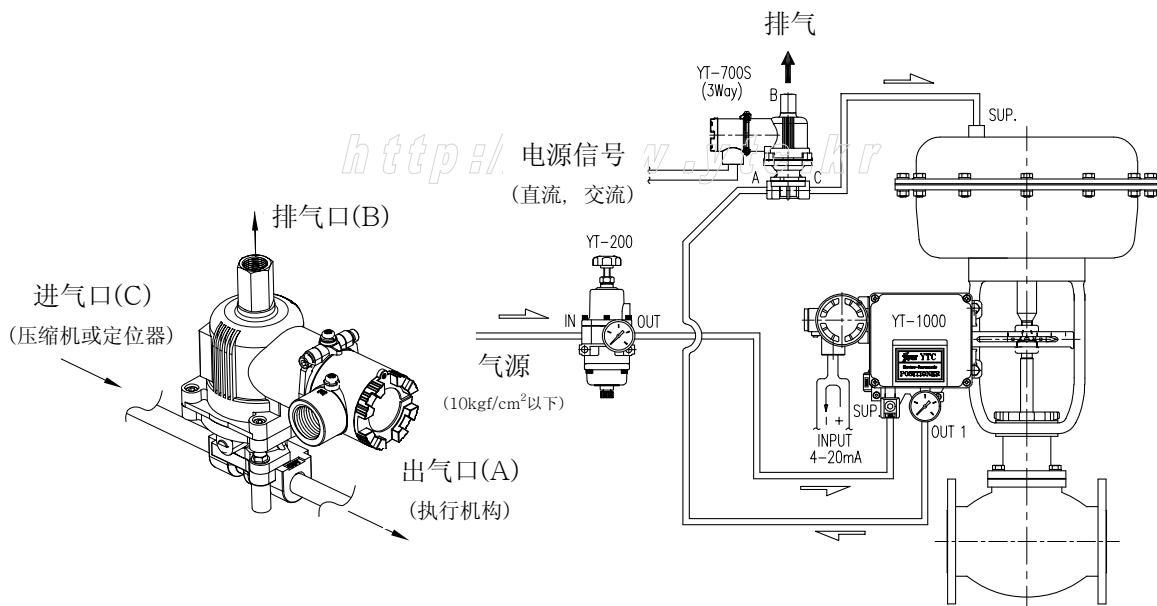


配管

配管时为了防止异物进入，要吹干导管内部的异物。

注意

- 使用环境或气源中异物过多会影响产品性能，因此请不要任意分解产品。分解产品前请先和我公司代理商或我公司联系。



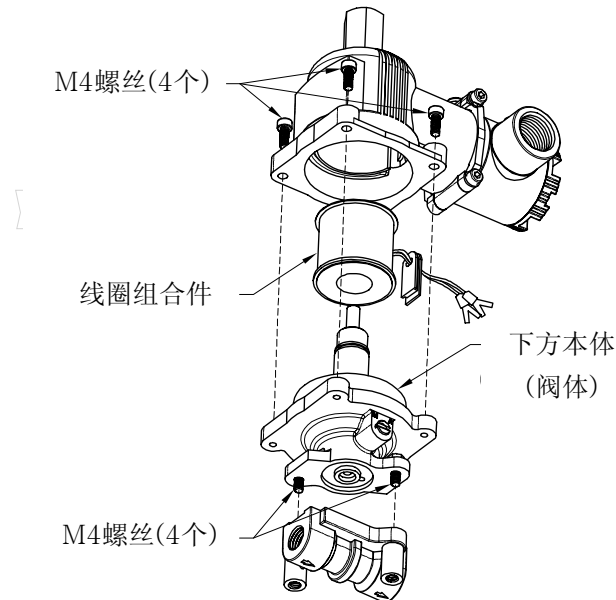
<利用导管直接连接的例图>

<产品安装例图>

产品维护

产品维修时可更换的部件有线圈组合件和阀体。考虑到防爆性能，更换上述部件时不要自行更换，请把产品发送到我公司或我公司代理商处进行更换。

操作时为了防止损坏产品或发生人身伤害，请遵守现场安全守则和本说明书的安全注意事项。



故障排除

▶ 输入电压信号，但活塞没有反应时

(1) 确认信号电压是否符合规定电压。

如果不符合规定电压，请调节信号电压，使其达到规定电压大小。

(2) 确认 +,-端子两端电阻值。

如果电阻值无穷大，那么可能是线圈断路，请更换线圈。

▶ 输入电压信号，活塞动作，但没有压力输出时

(1) 请确认减压阀等供气装置是否正确供气。

▶ 没有信号电压输入，但通过出口有气源输出时

(1) 确认手动开关是否在手动(M)位置。

如果在手动位置，请旋转到自动(A)位置。

(2) 确认输入气源压力。

如果输入压力超过规定压力范围以上，那么会强制提升活塞，输出压力。

产品保证

- 为了操作人员或本产品和系统的安全, 安装和使用本产品前务必要遵守安全注意事项。如果未遵守本说明书的安全注意事项而引起的问题, 我公司不能保证其安全。
- 因用户任意进行改造或维修本产品而发生的人身伤害或物质损失, 我公司不给予赔偿。需要维修或改造本产品时, 请事先和我公司联系。
- 质保期限按和客户签订的合同上规定的质保期为准, 原则上质保期内将免费维修。如果合同上未注明质保期限, 则按我公司出厂后一年内进行免费维修。
- 产品保修期内, 因以下原因发生的问题我公司将收费维修。
 - 当用户任意分解产品或没有正确进行维护而产生的问题。
 - 没有正确运输, 保管而产生的问题。
 - 超过产品额定参数范围使用而产生的问题。
 - 没有正确安装而产生的问题。
 - 因火灾, 地震, 暴风, 洪水, 雷电和其它自然灾害或暴动, 战争, 放射能等天灾人祸而产生的问题。
- 其它关于产品的疑问和确认事项请和我公司代理商或我公司联系。

YOUNG TECH CO., LTD.

地址 : #662-8, Pungmu-Dong, Kimpo-City, Keonggi-Do, Korea

电话 : 0082-31-986-8545

传真 : 0082-31-986-2683

网站 : <http://www.ytc.kr>

本说明书内容可变, 请访问我公司网站确认最新版本。

发行日期: 2007年 3月 1日

版本 : V1.01