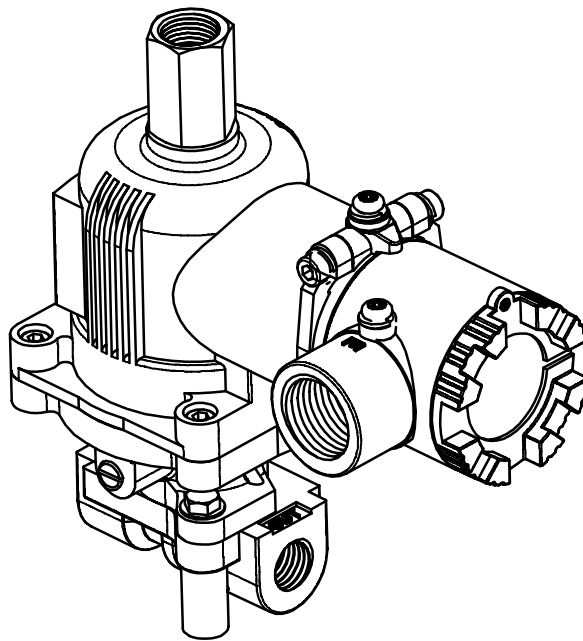


3 Way Solenoid Valves

YT-700S

USER'S MANUAL



YTC

V.1.01

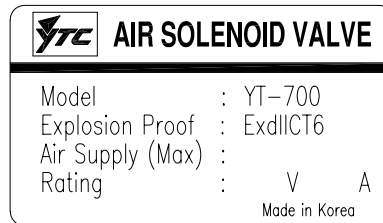
제품개요

방폭형 3Way 솔레노이드밸브 YT-700S 시리즈는 직류 혹은 교류의 전압신호에 의하여 밸브에 입력되는 공압을 출력해주는 기기입니다.

제품특징

- 내압방폭형 (ExdIICT6) 솔레노이드 밸브입니다.
- AC, DC 코일이 동일한 Enclosure에 적용되도록 설계되어 현장조건의 변경에 따른 코일 교체가 용이합니다.
- 매뉴얼 스위치가 부착되어 있어 전압전원이 없을 경우에도 작동 테스트가 가능합니다.
- 전선관 입구의 회전(265°)이 가능하여 현장설치시 전원케이블의 부착이 편리합니다.
- 제품 표면의 아노다이징 처리로 내부식성이 우수합니다.

명판



Model : 제품의 기본 모델명과 추가적인 옵션 코드가 표기되어 있습니다.

Explosion Proof : 해당 제품의 방폭규격 승인코드입니다.

Air Supply (Max) : 밸브에 사용되는 공압의 최대값이 표기되어 있습니다.

Rating : 해당 제품의 정격전압 및 정격전류값입니다.

모델 식별 기호

YT-700은 다음과 같은 모델 식별 기호를 사용하고 있습니다.

YT-700 **1** **2** **3** **4**

1 밸브 방식	S : 3 way
	D : 4 way
2 공압 배관 나사	P : PT 1/4
	N : NPT 1/4
3 사용 전원	1 : AC 110V
	2 : AC 220V
	3 : DC 24V
4 사용 공압 범위	1 : 0 ~ 4 kgf/cm ² (3 way)
	2 : 0 ~ 7 kgf/cm ² (3 way)
	3 : 1.0 ~ 10 kgf/cm ² (4 way)

사양

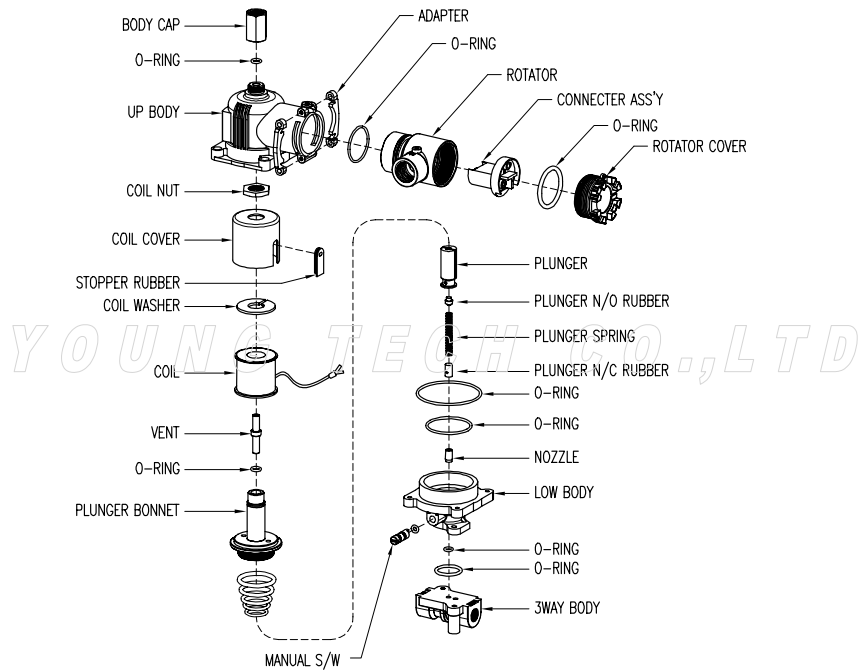
항 목		YT-700 S	
최대 공급/출력 압력		0~4kg/cm ²	0~7kg/cm ²
공급유량(Cv)	C → A	0.26(∅3.3)	0.084(∅1.6)
	B → A	0.22(∅3)	
정격전류	AC 220V	100mA	
	AC 110V	160mA	
	DC 24V	290mA	
방폭 등급		Ex d IIC T6	
공압배관나사 규격		PT(NPT) 1/4	
전선관나사 규격		PF(G) 1/2	
코일 절연 등급		Class B	
사용온도범위	작동온도범위	-20~70℃	
	방폭온도범위	-20~50℃	
중량		0.8 kg	

방폭상의 주의사항

폭발성 대기가 있는 장소에서 제품을 사용할 경우에는 다음 사항에 주의하여 주십시오.

- 해당 지역에서 제품을 설치 및 사용할 경우에는 반드시 방폭 규정에서 요구하고 있는 안전 규정과 해당 지역에서 규정되어 있는 안전 규정을 준수하여야 합니다.
- 당 제품은 내압방폭구조(ExdIIC T6)로 설계된 제품이며, 사용장소는 1종, 2종 장소에서 사용할 수 있으며, 0종 장소에는 사용할 수 없습니다.
- 제품을 유지보수해야 할 경우에는 반드시 전원을 차단해야 합니다. 전원 차단 후 바로 작업에 들어가지 말고, 코일 및 전선에서 전압이 완전히 사라진 후 작업해야 합니다.
- 작업시 주위에 폭발성 가스가 없는 것을 반드시 확인해야 합니다.
- 전원부 커버를 열 경우에는 반드시 전원을 차단하여 주십시오.
- 제품을 사용하기 전에 반드시 접지를 해야 합니다. 접지시 방폭규정과 해당지역의 안전사항에 따라 접지를 하도록 합니다. 접지는 내부,외부 각 1개씩 있습니다.
- 당 제품에는 내압패킹타입 전선관이나 혹은 내압실링타입 피팅을 사용할 수 있습니다. 각각의 경우 모두 해당장소에서 내압방폭용으로 사용이 승인된 제품들을 사용하여야 하며 연결방법과 사이즈 역시 방폭구조에 적합해야 합니다.
- 전선관 연결부의 표준규격은 G 1/2(PF 1/2)나사를 사용하고 있습니다.

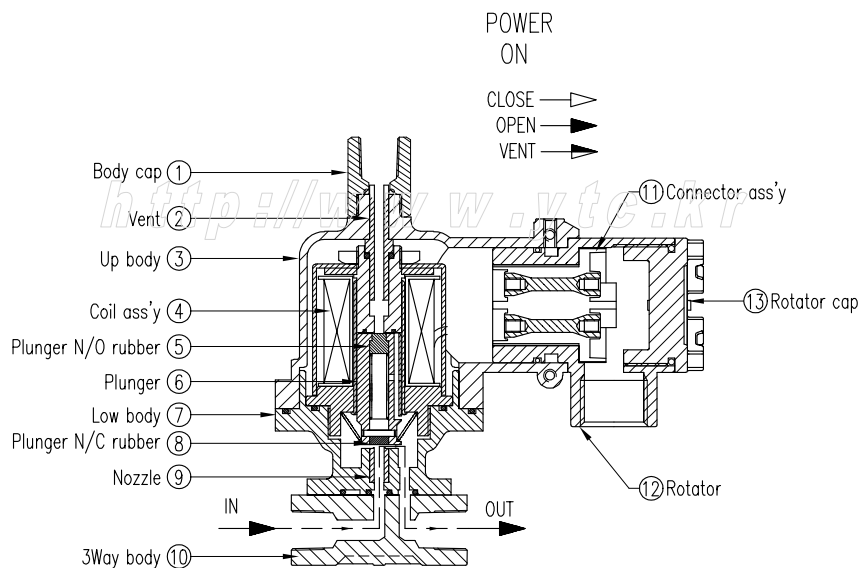
주요 부품과 조립순서



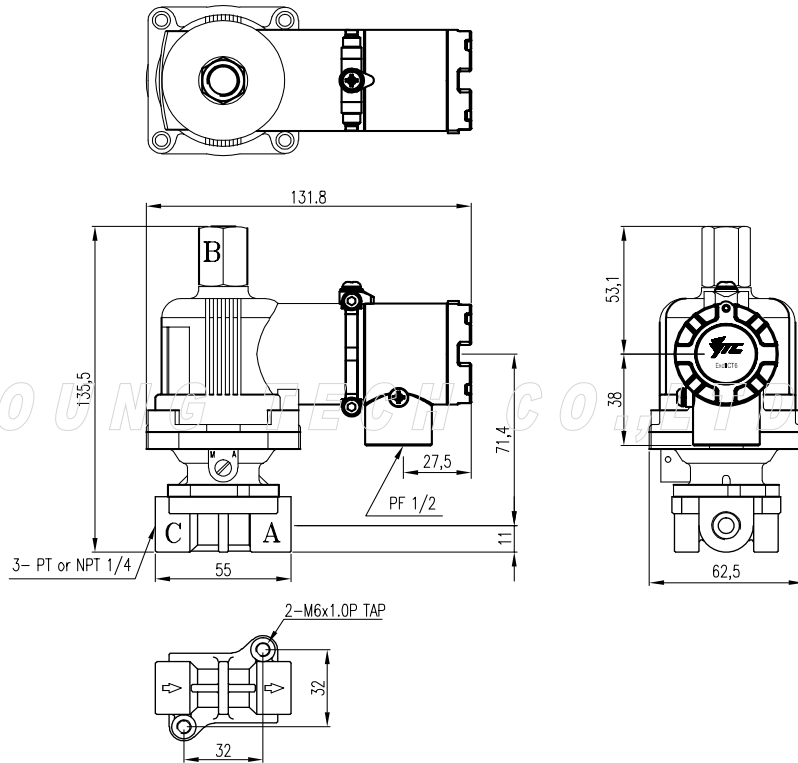
당 제품의 주요 부품의 명칭과 개략적인 조립순서를 숙지하도록 하여 주십시오.
 제품의 유지보수 시에 활용하여 주십시오.

작동원리

신호전압이 입력되면, 전압에 의해 발생된 전자기력에 의해 ⑥플런저가 위로 상승하고, 이에 따라 ⑨노즐과 ⑥플런저의 하부가 떨어져 2차측으로의 통로가 열리면서 1차측의 공급압이 이 통로를 통해 2차측으로 출력되게 됩니다. 다시 신호전압이 차단되면, ⑥플런저가 아래로 내려와 노즐을 막으면서 공급압의 흐름을 차단합니다. 동시에 2차측에 있던 공압이 ⑥플런저 내에 있는 작은 유로를 통해 ②벤트홀과 ①바디캡을 통해 대기중으로 배출됩니다.



외형도



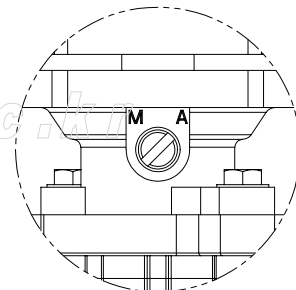
YT-700S 솔레노이드밸브 외형치수도

설치

- ☞ 주의 - 제품 설치 및 사용시 아래의 사항을 지켜 주십시오.
 - 반드시 보호 장비를 갖추고 안전 수칙을 준수하십시오.
 - 당 제품을 폭발성 가스가 있는 지역에서 사용할 경우에는 반드시 방폭 규정에서 요구하고 있는 안전규정을 준수하여야 합니다.
 - 사양을 초과하면 압축 공기의 폭발로 인해 누설, 부품 손상의 발생, 상해가 발생할 수 있으니, 설치 시 사양을 꼭 확인하십시오.
 - 공압은 깨끗한 건공기 또는 비부식성 가스를 사용해야 하며 필터를 거쳐야 합니다.

매뉴얼 스위치

매뉴얼 스위치를 손이나 일자 드라이버를 사용하여 돌릴 수 있습니다. 제품 출고시는 매뉴얼 스위치가 자동 위치(A), 즉 정상적인 전기신호에 의하여 밸브가 개방되는 위치로 설정되어 있으며, 수동 위치(M)에서는 전기신호 없이 강제로 밸브가 개방됩니다.



- ☞ 주의
 - 매뉴얼 스위치를 지나친 힘으로 돌리거나 충격을 주면 파손의 우려가 있으므로, 사용시 주의하여 주십시오.

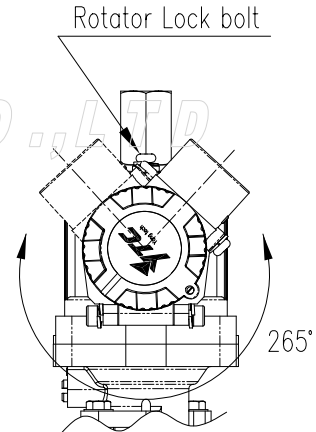
배선

경고

- 제품의 정격 전압을 지켜야 합니다.
- 방폭사양이 필요시는 해당지역의 방폭규정을 준수해야 합니다.
- 주위에 폭발성 대기가 없음을 확인해야 합니다.

전선관입구인 Rotator를 265° 범위에서 작업에 편리한 위치로 돌려 사용할 수 있습니다.

- (1) Rotator Lock Bolt를 풀고 Rotator를 원하는 위치로 회전시켜 줍니다.
- (2) Rotator Cover를 열고, 접지볼트(E표시부)를 사용하여 접지를 연결하고, 마찬가지로 방법으로 전원단자를 연결해 줍니다. 이때 단자의 극성은 AC,DC 모두 +,-의 구분 없이 연결할 수 있습니다.
- (3) Rotator Cover를 닫고 Rotator Lock Bolt를 조여 고정시킵니다.

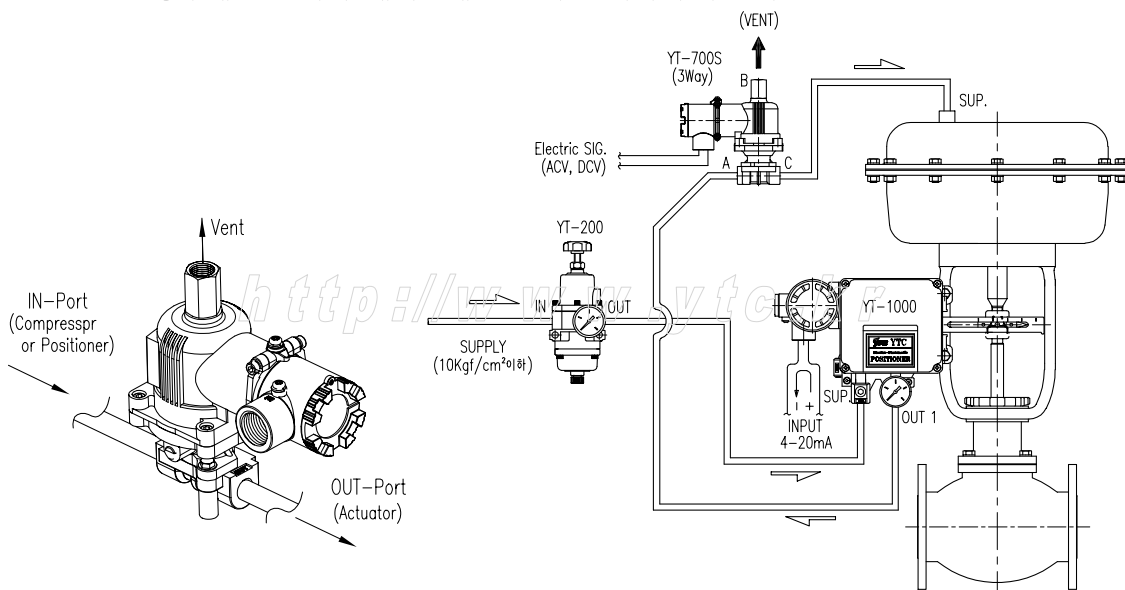


배관

배관을 연결하기 전에 불순물이 솔레노이드 밸브로 유입되지 않도록 반드시 모든 배관을 불어내도록 합니다.

주의

- 사용환경이나 사용기체에 먼지나 이물질이 많을 경우에는 제품의 성능이 저하되거나 고장의 원인이 될 수 있으므로, 제품을 임의로 분해하지 마십시오. 불가피하게 분해가 필요할 경우에는 본사나 대리점에 반드시 문의하여 주십시오.

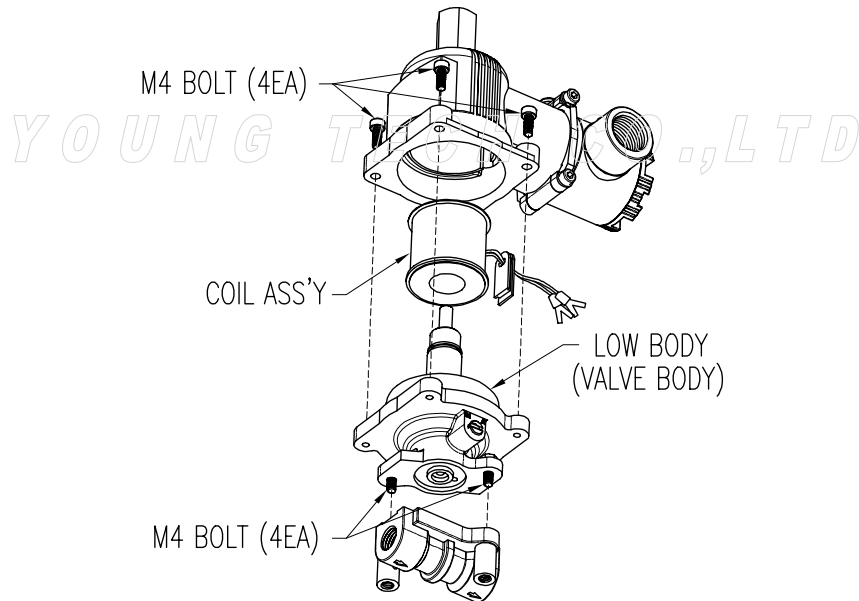


<브라켓없이 배관만으로 설치할 경우의 예>

<실제 제품 설치의 예>

유지 보수

유지 보수시에 교체할 수 있는 부품으로는 코일어셈블리와 밸브 2가지가 있습니다. YT-700S는 사용현장에서 쉽게 밸브와 코일어셈블리를 분해할 수 있습니다. 단, 방폭 성능에 영향이 있을 경우에는 코일어셈블리와 밸브를 분해하지 말고, YT-700S 자체를 교환하거나 혹은 제품을 현장에서 떼어내어 당사나 당사의 대리점으로 수리를 의뢰하여 주십시오. 작업시 기기나 인명의 사고가 없도록 현장의 안전지침과 당 매뉴얼의 안전지침을 준수하여 주십시오.



Trouble shooting

▶ 신호전압이 입력되어도 플런저의 반응이 없을 때

- (1) 신호전압이 제품의 정격전압에 적합한지 확인하여 주십시오. 만약 신호전압이 정격전압과 다른 경우에는 신호전압을 정격전압과 맞추어 주십시오.
- (2) 단자대의 +, - 단자 사이의 양단저항을 측정하여 주십시오. 저항이 무한대나 극도로 큰 경우에는 코일이 단선된 것이므로 제품을 교환해야 합니다.

▶ 신호전압 입력시 플런저는 움직이지만 공급압의 출력이 없을 때

- (1) 레귤레이터 등으로부터의 공급압이 정상적으로 입력되고 있는지 확인하여 주십시오.

▶ 신호전압이 없어도 공급압이 출구포트 쪽으로 출력될 때

- (1) 매뉴얼스위치가 매뉴얼(M) 방향으로 돌아가 있지 않은 지 확인하여 주십시오. 만일 매뉴얼 방향으로 돌아가 있다면 스위치를 오토(A) 방향으로 돌려 주십시오.
- (2) 공급압의 압력을 확인하여 주십시오. 만일 4kg/cm² 이 사용압력일 때 그 이상의 공급압이 입력되면, 코일을 강제로 밀어올려 공급압이 출력포트로 출력되게 됩니다.

제품의 보증

- 작업자와 당 제품, 또 당 제품이 설치되어 있는 시스템의 보호와 안전을 위하여 당 제품을 취급할 때 본 매뉴얼에 언급된 안전 지시를 따라야 합니다. 본 매뉴얼의 안전 지시를 정확히 따르지 않을 경우에는 당사에서 안전을 보장할 수 없습니다.
- 고객에 의한 임의적인 개조나 수리가 있을 경우, 이에 따라 발생하는 인적, 물적 피해를 보상하지 않습니다. 제품의 수리, 개조가 필요할 경우에는 당사로 문의하여 주십시오.
- 제품의 보증기간은 고객에게 제시된 견적서에 표기된 기간 동안 유효하며 원칙적으로 무상처리를 기본으로 합니다. 만일 견적서 상에 보증 기간이 표기되어 있지 않을 때에는 당사 공장에서부터 제품출고 후 1년을 무상보증기간으로 합니다.
- 보증 기간 중이라도 다음과 같은 원인으로 인하여 발생한 문제에 대하여는 유상처리됨을 유의하여 주십시오.
 - 고객 임의로 부적절하게 제품을 유지/보수하는 경우
 - 설계 조건을 넘어선 부적절한 운송이나 보관, 취급에 따른 문제 발생의 경우
 - 제품 사양의 범위를 벗어나서 사용된 경우
 - 부적절한 설치로 인하여 문제가 발생한 경우
 - 화재, 지진, 폭풍, 홍수, 천둥, 번개, 기타 자연재해, 폭동, 전쟁, 방사능의 노출
- 기타 제품에 관하여 궁금한 점이나 협의할 사항이 있으시면 당사의 대리점이나 본사로 문의하여 주십시오.

(주) 영 텍

주 소 : 김포시 풍무동 662-8번지

전 화 : +82-31-986-8545

팩 스 : +82-31-986-2683

Homepage : <http://www.ytc.kr>

본 사용자 매뉴얼은 예고 없이 변경될 수 있습니다.

발행일자: 2007년 3월 1일

최신버전은 당사 홈페이지를 참조 바랍니다.