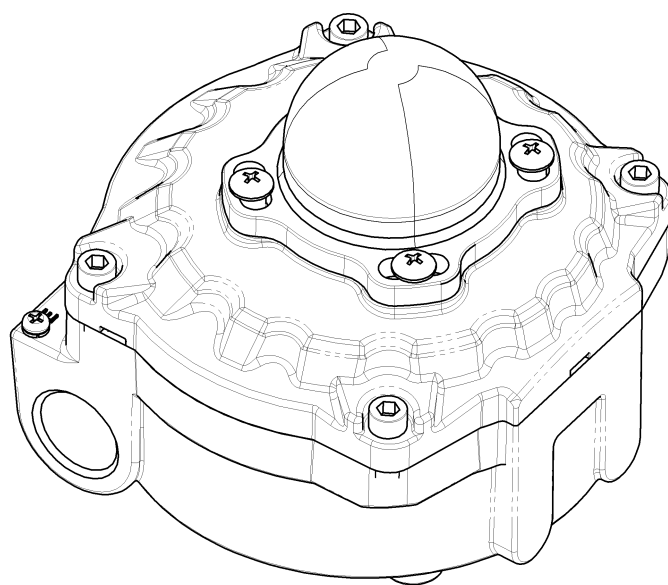


限位开关

YT-870

# 使用说明书



YTC

Ver 1.00

## 说明书概要

请充分阅读此说明书后，进行产品的安装，调试和使用。

- 此说明书的内容未经事先通知的情况下可变。
- 此说明书的内容未经我公司同意不得任意更改或替换。
- 为了产品的性能改进或升级，产品的参数，结构，部件等发生变动时，有可能没有反映到此说明书。
- 为了安装人员，产品，系统的安全，安装本产品时请务必遵守本说明书注明的安全事项。

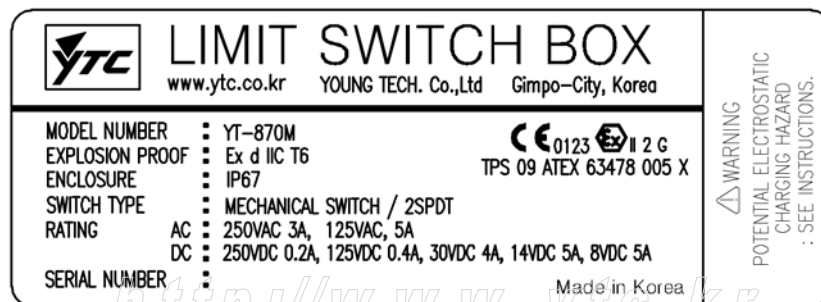
## 质保期限

- 原则上产品保修期限是按报价单上注明的产品保修期限为准。
- 产品保修期内，因以下原因发生的问题我公司将收费维修。
  - 当用户任意分解产品或没有正确进行维护而产生的问题。
  - 没有正确运输，保管而产生的问题。
  - 超过产品额定参数使用而产生的问题。
  - 没有正确安装而产生的问题。
  - 因火灾，地震，暴风，洪水，雷电和其它自然灾害或暴动，战争，放射能等天灾人祸而产生的问题。

## 产品简介

限位开关YT-870系列产品是标示阀门开度，并且把阀门开关位置信号转换成电信号传送给控制室的装置。

## 标牌内容



MODEL NUMBER	:	产品型号
EXPLOSION PROOF	:	防爆等级
ENCLOSURE	:	防护等级
SWITCH TYPE	:	开关参数
RATING	:	额定电压和电流
SERIAL NUMBER	:	序列号

选型代码

YT-870 1 2 3

**① 开关形式**                    M : 机械式 (Mechanical Type 2x SPDT)  
                                       P : 感应式 (Proximity Sensor Type)  
                                       D : 机械式 (Mechanical Type 2x DPDT)

**② 电源接口**                    1 : NPT 3/4  
                                       2 : PF 3/4  
                                       3 : M20  
                                       4 : NPT 1/2  
                                       5 : PT 1/2

**③ 支架**                            1 : ST-1 (80X30, H20)  
                                       2 : ST-2 (80X30, H30)  
                                       3 : ST-3 (130X30, H30)  
                                       4 : ST-4 (130X30, H50)

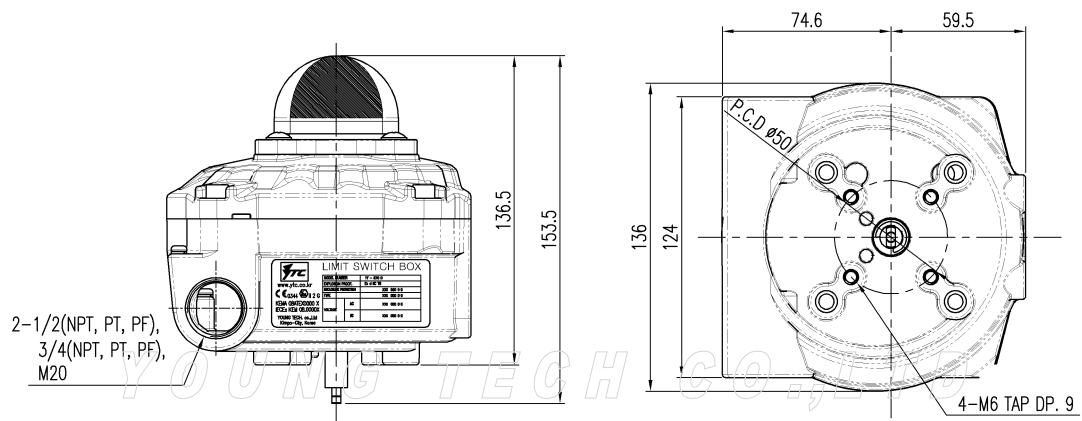
\* 其它特殊型号产品请和我公司或我公司代理商联系。

主要参数

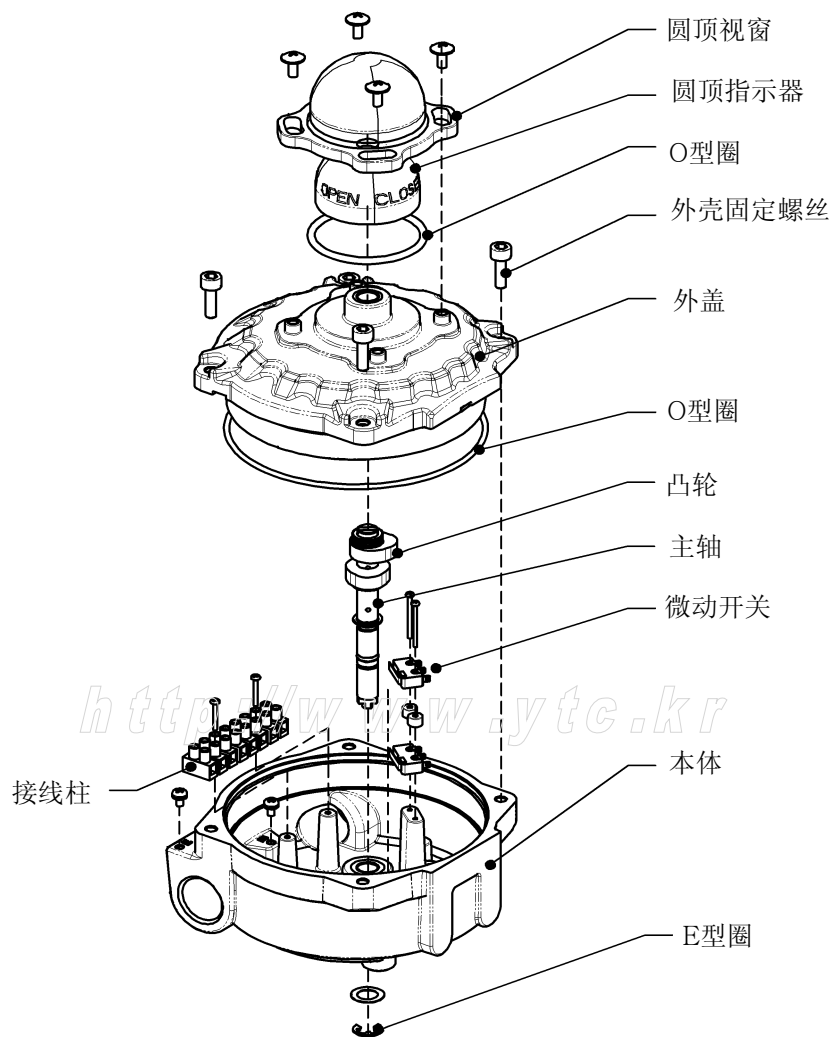
型号		YT-870M		YT-870P		YT-870D
开关形式		Mechanical Switch (2*SPDT)		Inductive Proximity Sensor		Mechanical Switch (2*DPDT)
		SS5GL (Omron)	SS10GL (Omron)	PS17-5DNU (Autonics)	NJ2-V3-N (P&F)	DZ-10G-1B (Omron)
额定电压	AC	250V 3A 125V 5A	250V 10.1A 125V 10.1A	-	-	125 or 250VAC 10A 480VAC 2A
	DC	250V 0.2A 125V 0.4A, 30V 4A	250V 0.2A 125V 0.4A, 30V 4A	12~24 VDC (Allowable Voltage : 10~30VDC)	0~25VDC	1/8HP 125VDC, 1/8HP 125VDC, 0.5A 125VDC, 0.5A 125VDC,
接线柱		8 Point		8 Point		12 Point
防护等级		IP67				
防爆等级		Ex d IIC T6 (ATEX 认证)				
环境温度		-20°C ~ 60°C				
电源接口		2 - 1/2(NPT, PT, PF), 3/4(NPT, PT, PF), M20				
支架规格		NAMUR VDI / VDE 3845, ISO 5211				
材质		Aluminum Diecasting				
重量		1.5kg (3.3lb)				

\* 上述参数是在环境温度20°C, 绝对压760mmHg, 相对湿度65%环境下, 根据我公司测试标准测试的值。

外形尺寸



结构图

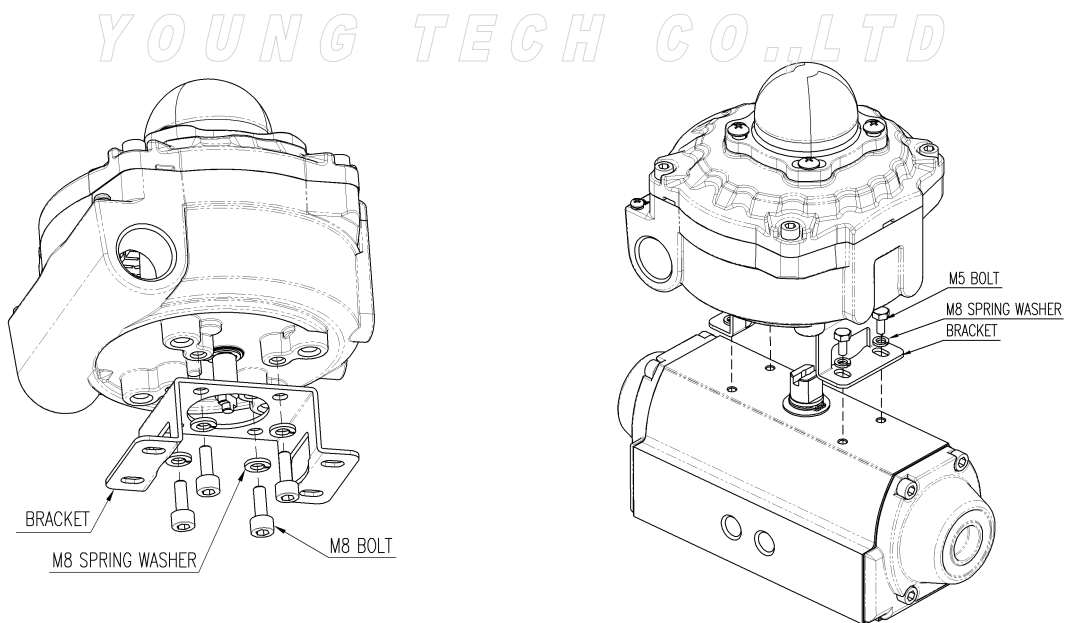


## 安装注意事项

- 本产品不能安装在具有爆炸性气体存在的环境。
- 执行机构内部不能留有空压，防止执行机构意外旋转。

## 安装方法

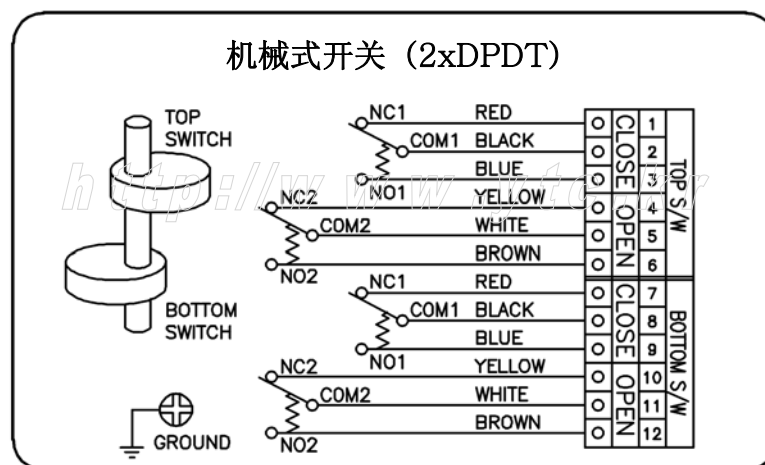
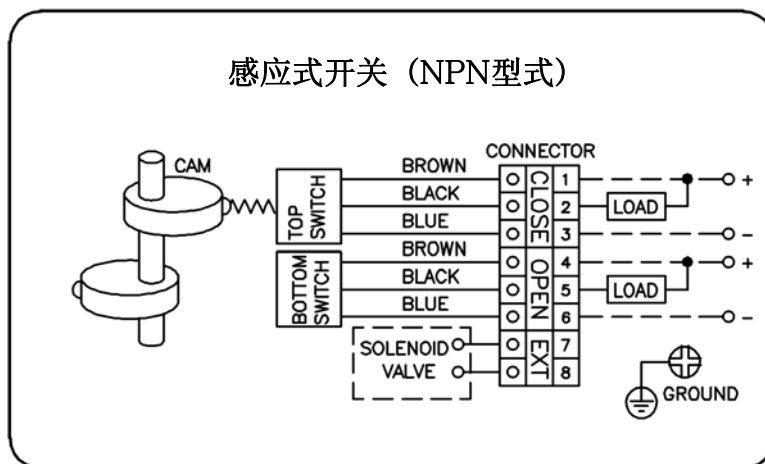
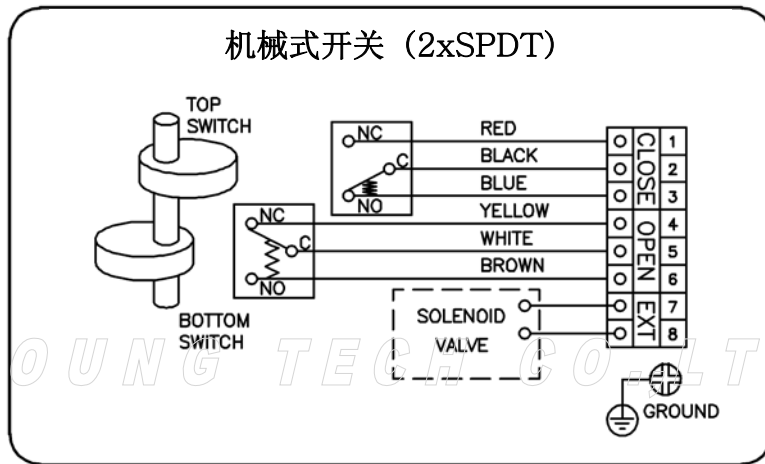
- 如下图把支架固定到产品下方。
- 把产品主轴插入到执行机构轴的凹槽内，在把支架固定到执行机构上。



## 电源连接注意事项

- 在具有爆炸性气体的环境使用时，电源接线一定要用取得防爆认证的电缆和接头进行连接。
- 打开YT-870外盖前要切断电源。
- 为了维修产品打开YT-870外盖时，首先要切断电源后过30秒之后打开外壳。
- 2个电源接口中，不使用的接口要用通过防爆认证的接头完全密封。
- 接线时要注意正负极接反。
- 接线时要避免因用力过大表皮脱落。
- 根据现场和防爆规定要正确接地。

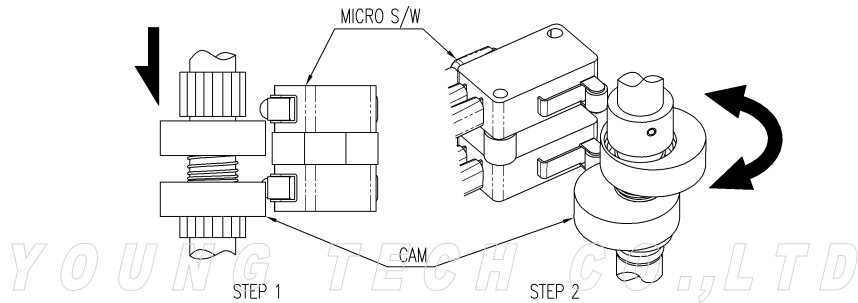
接线图



### 调整

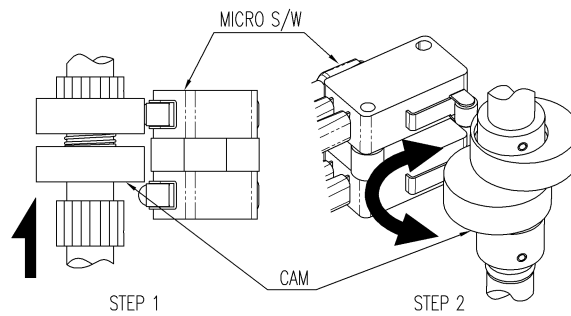
● 上方开关调整

向下压住上方凸轮后，左右旋转凸轮，对准上方微动开关动作的角度后，重新固定凸轮。

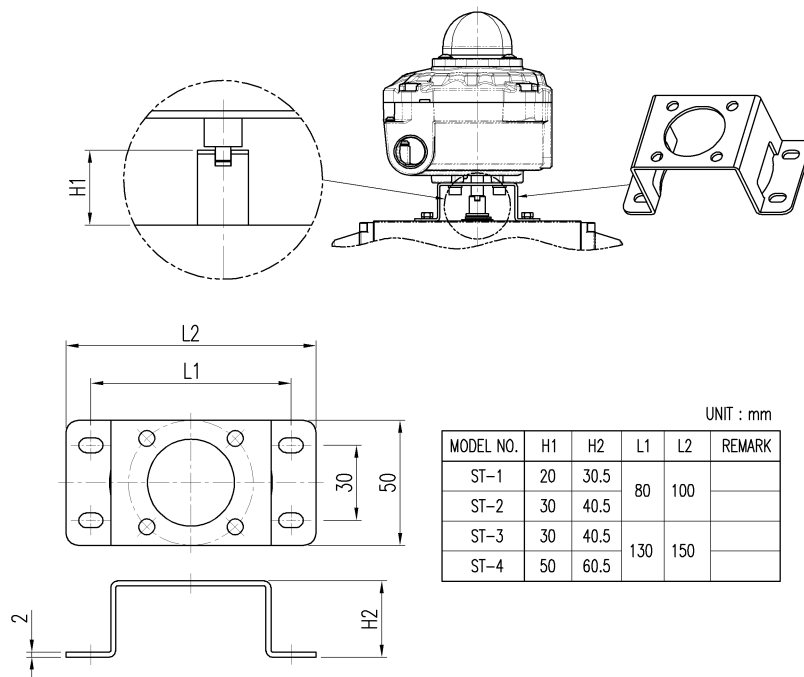


● 下方开关调整

向上推下方方凸轮后，左右旋转凸轮，对准下方微动开关动作的角度后，重新固定凸轮。



### 支架尺寸



## *YOUNG TECH CO., LTD.*

---

地 址 : #662-8, Pungmu-Dong, Kimpo-City, Keonggi-Do, Korea

电 话 : 0082-31-986-8545

传 真 : 0082-31-986-2683

网 站 : <http://www.ytc.kr>

---

本说明书内容可变, 请访问我公司网站确认最新版本。

发行日期: 2009年 4月

版本 : V1.00